

# 雅典娜 Athena2.0

## PRO MAX 通用机器人平台

### 规格书

- 中小型机器人开发
- 灵活适配 扩展性强
- 选配功能强大  
[进一步了解 >](#)



## 目录

一、外观图.....	1
二、外观图.....	3
三、充电座.....	4
四、产品清单 .....	4
五、产品参数 .....	6

# 一、简介

Athena2.0 PRO MAX 是一款由 SLAMTEC 研发的小型可扩展、低成本机器人平台，可满足小型机器人应用开发的需求。如智能巡检机器人，货柜运送机器人、餐厅送餐机器人等。

其内置思岚最新升级版的高性能 SLAMCUBE2 自主导航定位系统，使其具备路径规划与定位导航功能，从而能搭载不同应用在各种商用环境中工作。

## **多楼层运动 轻部署**

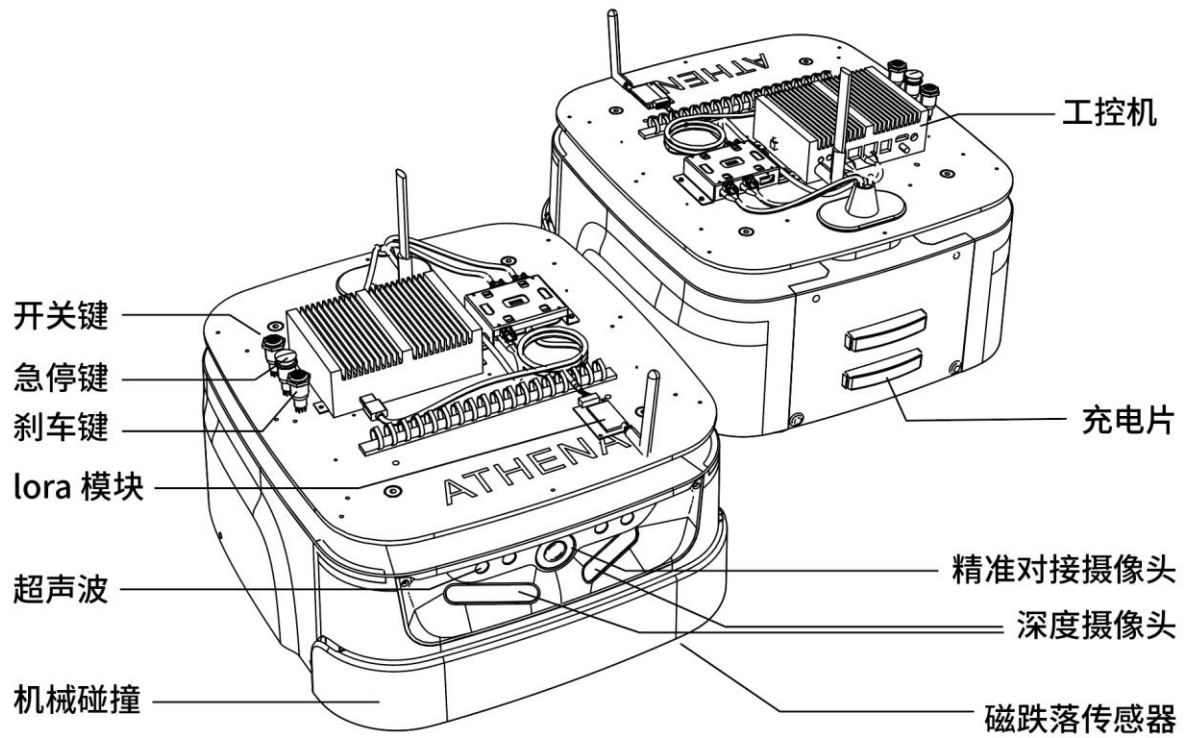
Athena2.0 PRO MAX 搭载思岚最新升级的智能梯控 4.0，能适应不同品牌的电梯部署，适应性更强

Athena2.0 PRO MAX 使用思岚最新升级版的 Robostudio2.0 部署软件，针对多楼层建图，能够支持一键合并多个楼层的地图，提升了建图部署效率，精简了部署工作，达到了轻部署快速使用的效果。

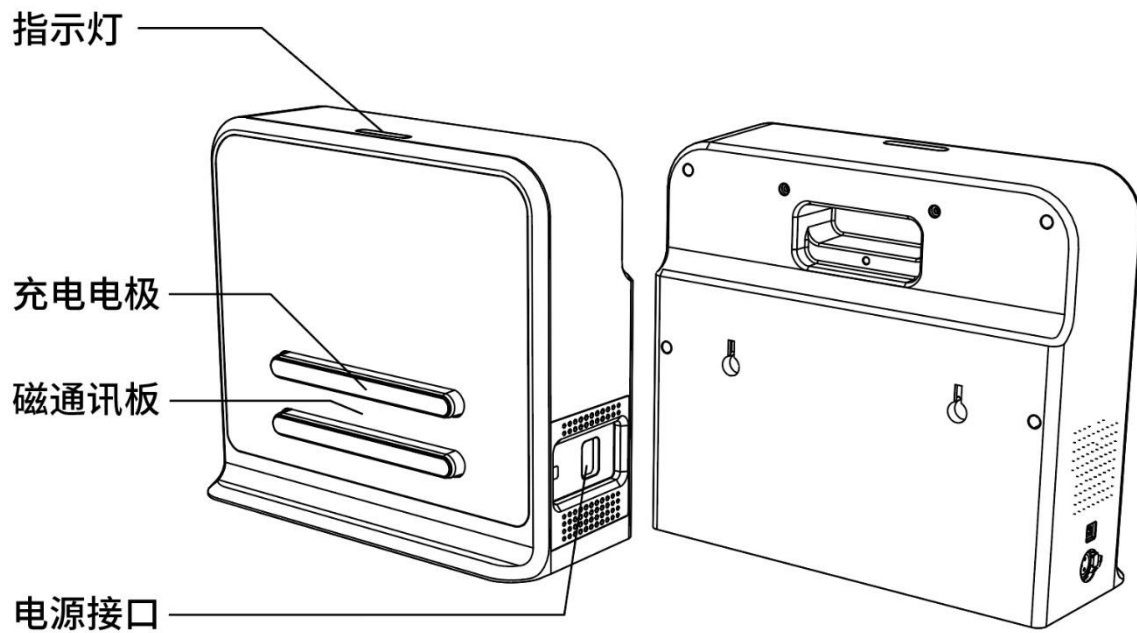
## **多传感器数据融合**

Athena2.0 PRO MAX 采用多传感器融合技术，包含激光雷达、磁传感器、深度摄像头、碰撞传感器、超声波传感器等，能在复杂多变的商业环境中应变自如，成功完成自主建图，定位与导航。

## 二、外观图



### 三、充电座



充电座示意图

### 四、产品清单

名称	数量	备注
Athena2.0 PRO MAX 本体	1	Athena2.0 PRO MAX 底盘主体

充电座	1	使用前需要选择环境部署
-----	---	-------------

## 五、产品参数

机器名		Athena2.0 PRO MAX 底盘	
核心功能		SLAMWARE™定位导航	
质量与体积		长*宽度	42.8*46cm
		高度	23.2cm (不含中控)
		雷达中心层高度	21.1cm
		最小离地间隙	2.8cm
		净重	22kg
		额定负重	40kg
传感器性能参数	精准对接摄像头 (辅助二维码使用)	对接精度	±1.5cm
		角度	±1.0°
	超声波传感器	数量	2个
		型号	RPLIDAR S2 (Dtof 原理)
	激光雷达传感器	最大扫描半径	0.05-30m (90%反射率, 白色物体)
			0.05-10m (10%反射率, 黑色物体)
		测距精度	全量程±3cm
	深度摄像头传感器	数量	标准2个
		探测距离	0.3m - 2m (随照明条件而变化)
		视场 (FOV)	H:147±3°; V:51±3°
	物理磁传感器	数量	2个
		最大探测距离	3.5cm
	物理碰撞传感器	数量	2个
		触发方式	物理碰撞
触发距离		0.3~0.5cm	
触发力值		8N	

建图性能		地图分辨率	1.5cm		
		单次最大建图面积	500m x500m (5cm 地图分辨率)		
			350 x 350 m (1.5cm 地图分辨率)		
		最大运行面积	250,000 m <sup>2</sup>		
运动参数		最大行走速度	1.2m/s (可定制 1.5m/s)		
		默认行走速度	0.7m/s		
		建图模式最大行走速度	0.6m/s		
		最大跨越坡度	10°坡道: 底盘最大坡角度 10°		
			坡度为 18%坡道, 整机质心高度 18cm 以内安全坡道 10°以内		
			(坡度 100%是指 45°坡道, 100m 的长度高度差是 100m)		
				垂直过坎高度	2cm
				水平过坎宽度	4cm
				最小通过窄道距离	55cm
				到点精度 (AVG)	±2cm(1.5cm 地图分辨率)
				到点精度(MAX)	±4cm(1.5cm 地图分辨率)
				最小到点角度	±1.0°
		多机避障	最大支持 3 台机器人同场景使用		
			LORA 模块 (标配)		
电机		轮对	2 个 6.5 寸轮毂电机 4 个 2.5 寸万向轮		
用户接口	硬件接口	电源接口	DC 24V 10A		
		HDMI	1*HDMI		
		开关	1*刹车释放, 1*急停 (I/O) , 1*电源开关		
		音频	1*3.5mm 耳麦插座		



			1*LINE_MIC 音频插针 (与耳麦插座 Co-lay)
			1*双声道 5w/8Ω功放喇叭插针
	网络接口	以太网	1*RJ45 千兆网口
		Wi-Fi 频段	2.4G/5GHz
软件接口	SLAMWARE™	http 协议接口, 可支持不同开发语言和开发平台, 如 Windows/iOS/Android/Linux	
网络	Wi-Fi	无需验证的网络环境	
	4G	国内外运营商 4G 卡 (根据需求付费定制)	
电池及续航能力	容量规格	18 AH 18650 三元锂电芯 (标配)	
	静止状态	>19H (空载, 常温环境)	
	空载运行时间	>10H (空载, 常温环境)	
	满载续航时间	8H (40kg, 常温环境)	
	充电时间	4-5 h (标准充电桩)	
	电池寿命	800 次充放电循环下降到初始容量的 60%	
功耗	待机功耗	33W (空载)	
	满负重额定功耗 (额定负重 40kg)	56W (运动)	
	外接负载最大功耗	240W	
噪音	工作噪音	≤60db	
工作环境	工作温度	0°C ~ 40°C	
	运输储存条件	-25-+55°C	
	工作湿度	20 ~ 90%rh	
	使用海拔	≤2000m	
认证	CR		

充电桩	
外形尺寸	宽 36cm*深 15cm*高 32cm
颜色	白色
额定输入	100-240V 50/60Hz 3A MAX
额定输出	DC 25.5V 10A