

# RPLIDAR C1

融合型 360 度激光扫描测距雷达

简介与规格书

型号: C1M1

5K



<b>目录</b> .....	<b>1</b>
<b>简介</b> .....	<b>3</b>
系统构成及连接.....	4
工作原理和使用.....	4
安全性与适用范围.....	6
输出数据.....	6
协议兼容性.....	7
应用场合.....	7
<b>规格信息</b> .....	<b>8</b>
基础参数.....	8
激光功率信息.....	9
光学窗口.....	9
扫描数据坐标系定义.....	10
通讯与接口.....	10
<b>自我保护和状态检测</b> .....	<b>14</b>
<b>开发工具与支持</b> .....	<b>15</b>
<b>机械尺寸</b> .....	<b>16</b>
<b>修订历史</b> .....	<b>17</b>
<b>附录</b> .....	<b>18</b>
图表索引.....	18



RPLIDAR C1 是由 SLAMTEC 公司开发的新一代融合型二维激光雷达 (LIDAR)，它具有每秒 5000 次的高速激光测距采样能力。并采用了非接触式的能量和信号传输技术，克服了传统激光雷达的寿命限制，可长时间可靠的稳定运行。

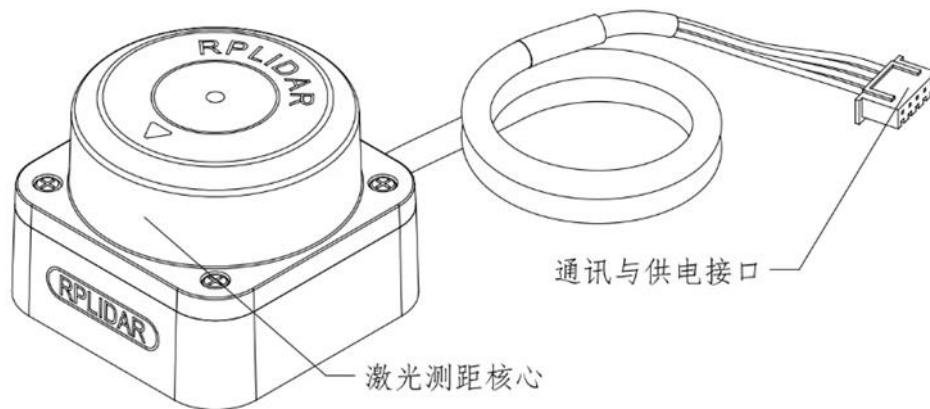
RPLIDAR C1 的测距半径可达 12m，测距盲区低至 0.05m，可轻松实现对各距离物体的扫描测距，应对环境中的各类障碍物挑战。RPLIDAR C1 在保持强大性能的同时，拥有小巧灵动的外观和体积，超低的噪音和震动，方便各类应用嵌入。RPLIDAR C1 可用于扫地机器人、教育 ROS 小车、商用机器人、低速园区无人车、停车场车位检测等实际应用中。

RPLIDAR C1 的典型扫描频率为 10Hz (600rpm)，在 10Hz 的扫描频率下，5K 的采样频率可以实现 0.72° 的角度分辨率。

得益于思岚自研新一代融合型测距技术积累，RPLIDAR C1 能反馈 2.5D 多维度信息，除了位置信息数据外，还可以额外输出反射率数据。同时，每一台 RPLIDAR C1 均在出厂前经过了严格检测，确保所发射激光功率符合 IEC-60825 Class 1 人眼安全等级。

## 系统构成及连接

RPLIDAR C1 主要包括激光测距核心以及使激光测距核心高速旋转的供电与机械部分。正常工作时，测距核心将开始顺时针旋转扫描。用户可以通过 RPLIDAR 的通讯接口获取 RPLIDAR 的扫描测距数据。



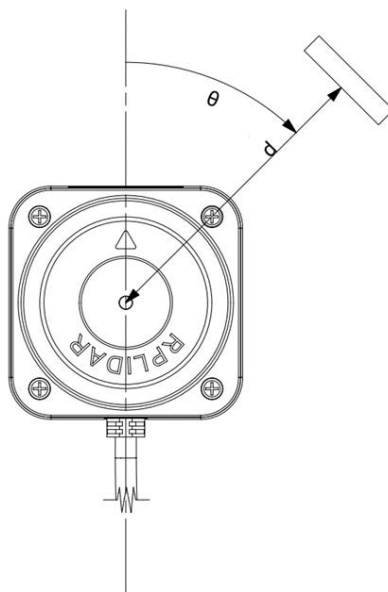
图表 1-1 RPLIDAR C1 系统构成示意图

RPLIDAR C1 自身带有转速检测与自适应系统，扫描时角分辨率会自动随着实际旋转频率做出调整。RPLIDAR 不需要使用者为其提供复杂的供电系统，这样便降低了总体成本。

具体的供电与通讯接口的信息请参考后文的规格信息。

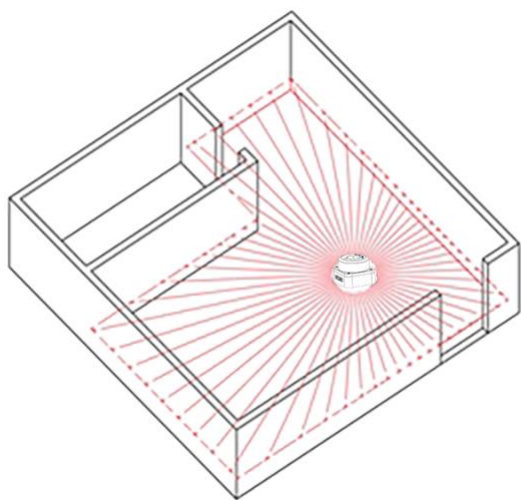
## 工作原理和使用

RPLIDAR C1 采用了激光飞行时间测距技术，再配合 SLAMTEC 研发的高速激光处理采集机构和高精度融合型解算算法，它可进行每秒 5000 次的高精度和高解析度测距动作。每次测距过程中，RPLIDAR 将发射经过调制的红外激光信号，该激光信号在照射到目标物体后产生的反光将被 RPLIDAR 的激光采集系统接收，然后经过嵌入在 RPLIDAR 内部的处理器实时解算，被照射到的目标物体与 RPLIDAR 的距离值以及当前的夹角信息将从通讯接口中输出。

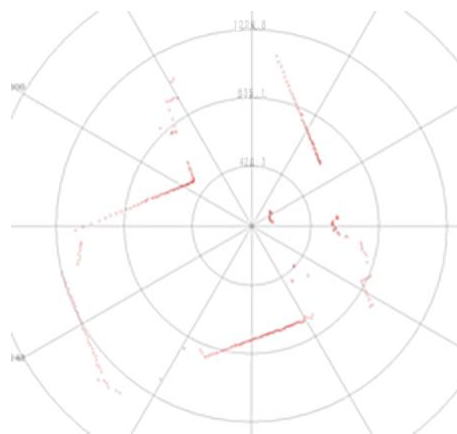


图表 1-2 RPLIDAR C1 工作原理示意图

在电机机构的驱动下，RPLIDAR 的测距核心将顺时针旋转，从而实现对周围环境的 360 度全方位扫描测距检测。



\*注：雷达扫描图与此处的环境示意图不存在直接联系且不成比例关系。此处仅为举例示意用途。



图表 1-3 RPLIDAR 扫描所得环境示意图

## 安全性与适用范围



Class I

RPLIDAR 系统采用低功率的红外线激光器作为发射光源，并采用调制脉冲方式驱动，激光器仅在极短的时间内进行发射动作。因而可以确保对人类及宠物的安全性，可以达到 Class I 级别的激光器安全标准。产品符合 21 CFR 1040.10 和 1040.11，与 2019 年 5 月 8 日第 56 号激光公告中所述的 IEC 60825-1 Ed. 3 标准相符的部分除外。

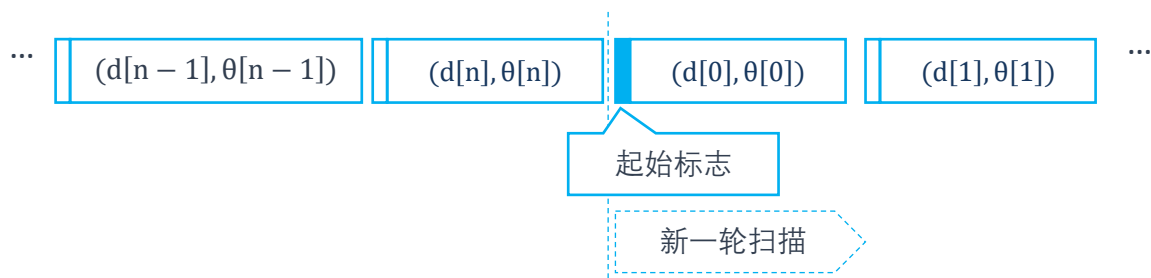
注意：使用非本文指定的控制，调整或执行程序可能会导致危险的辐射暴露。

## 输出数据

在 RPLIDAR 工作时，每次采样的数据将通过通讯接口输出。每帧采样点的数据将包括如下的基本信息。具体的数据格式请参考官网下载与支持页面的对应通讯协议文档。

数据类型	单位	描述
距离值	毫米	从 RPLIDAR 旋转中心到采样点之间的实际距离
夹角	度	当前采样点相对于 RPLIDAR 自身朝向的夹角
起始信号	(布尔值)	表示当前采集点是否属于一次新的扫描
校验和	-	RPLIDAR 返回数据的校验和

图表 1-4 RPLIDAR 采样点的数据信息



图表 1-5 RPLIDAR 采样点数据帧

RPLIDAR 在不断的输出中包含了上述信息的采样点数据帧。外部系统可以通过发送控制指令使 RPLIDAR 停止输出数据，或者对输出数据的格式进行配置。具体的操作请同样参考官网的下载与支持页面所供文档或与 SLAMTEC 联系。

## 协议兼容性

RPLIDAR C1 可使用传统采样协议和高速采样协议进行 5000 次/秒的激光扫描测距数据输出，兼容所有先前 RPLIDAR S 系列产品所使用的通讯协议和 A 系列产品的传统采样协议（Standard），用户可以直接替换先前兼容型号的 RPLIDAR，并直接用于原有的系统当中。

为了能正确显示雷达型号，用户必须更新对应的 SDK 或者改写原有的驱动程序，详情请参考 [https://github.com/Slamtec/rplidar\\_sdk](https://github.com/Slamtec/rplidar_sdk)。

## 应用场合

本系统适用于如下领域：

- 通用的同步定位与建图（SLAM）
- 环境扫描与 3D 重建
- 需要进行长时间连续工作的服务机器人、工业领域
- 家用看护/清洁机器人的导航与定位
- 通用的机器人导航与定位
- 智能玩具的定位与障碍物检测

## 基础参数

项目	详情
测量距离 <sup>1</sup>	白色物体：0.05~12m (70%反射率) 黑色物体：0.05~6m (10%反射率)
采样频率 <sup>2</sup>	5KHz
扫描频率 <sup>3</sup>	8~12Hz, 10Hz (典型值)
角度分辨率	0.72° (典型值)
俯仰角	0°~1.5° (可按需定制)
通讯接口	TTL UART
通讯速率	460800
测距精度 <sup>4</sup>	±30mm
防护等级	IP54
抗光强度	40,000lux

图表 2-1 RPLIDAR 性能表

注:

[1] 若目标距离 <0.05m 或 >12m, 雷达可探测并输出点云数据, 但由于无法保证探测精度, 此数据仅供参考

[2] 采样频率波动小于 1%

[3] 在雷达静止情况下, 扫描频率波动值小于 5%

[4] 在温度为 25°C(77°F) 的环境中进行测试, 目标物体的反射率为 10 - 90%, 如果目标物体的反射率超过标准值 (<10%或>90%), 则点云数据的准确性可能会略有下降



## 激光功率信息

仅针对型号 C1M1

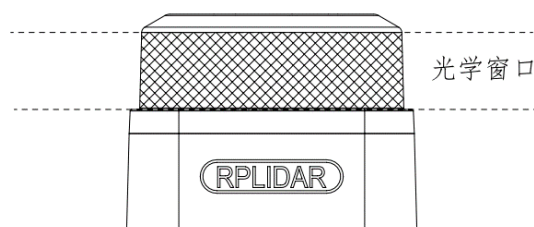
项目	单位	最小值	典型值	最大值	备注
激光器波长	纳米(nm)	895	905	915	红外波段
激光器功率	瓦(W)	-	20	-	峰值功率
脉冲时长	纳秒 (ns)	-	1.4	-	-
激光安全等级	-	-	IEC-60825 Class 1	-	-

图表 2-2 RPLIDAR 光学信息表

\*注：激光器功率为峰值功率，实际平均功率将远低于此值。

## 光学窗口

为确保 RPLIDAR C1 的正常工作，请确保外部系统设计时安排合理的空间供 RPLIDAR C1 发射与接收激光信号。外部系统对测距窗口的部分遮挡将在一定程度上影响 RPLIDAR C1 的测距性能和精度。如果有特殊需求或者需要采用透光材质对 RPLIDAR 进行包裹，请联系 SLAMTEC 了解可行性。

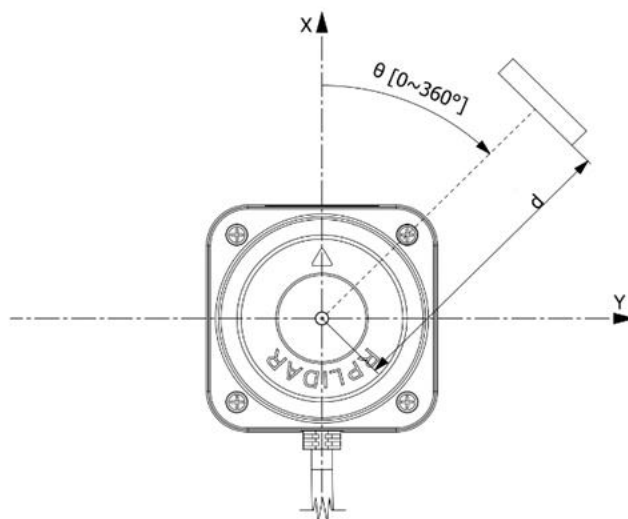


图表 2-3 RPLIDAR 光学窗口示意图

请参考本文档的机械尺寸部分了解具体的光学测距窗口尺寸信息。

## 扫描数据坐标系定义

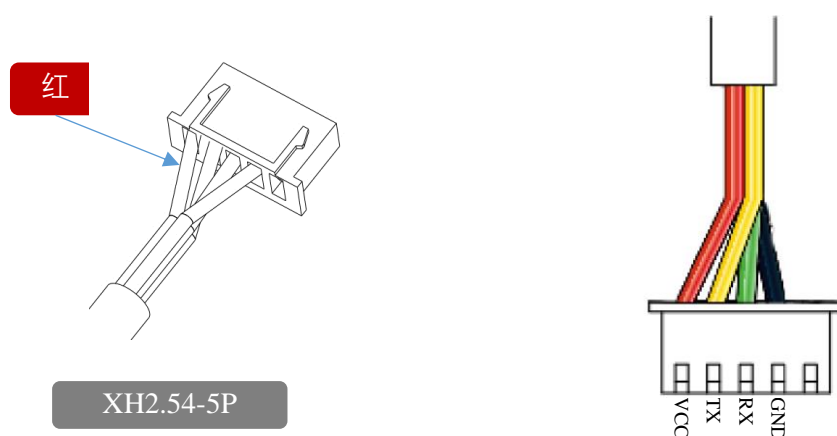
RPLIDAR C1 采用遵循左手法则的坐标体系，传感器正前方定义为坐标系的 x 轴，坐标系原点为测距核心的旋转中心，旋转角度随顺时针方向旋转增大。具体的坐标系定义如下图所示：



图表 2-4 RPLIDAR C1 扫描数据坐标系定义

## 通讯与接口

RPLIDAR C1 使用单独的 5V DC 电源同时为测距系统和电机系统供电。标准的 RPLIDAR C1 使用 XH2.54-5P 规范的公头插座，具体接口定义见下图：



图表 2-5 RPLIDAR 电源接口定义示意图

色彩	信号名	类型	描述	最小值	典型值	最大值
红	VCC	供电	总供电	4.8V	5V	5.2V
黄	TX	输出	测距核心串口输出	0V	/	3.5V
绿	RX	输入	测距核心串口输入	0V	/	3.5V
黑	GND	供电	地线	0V	0V	0V

图表 2-6 RPLIDAR C1 对外接口信号定义

## 供电接口

RPLIDAR C1 采用唯一的外部供电同时驱动测距核心以及旋转扫描的电机系统。外部系统需要确保该供电电源的电流输出能力以及纹波特性确保雷达正常使用。

仅针对型号 C1M1

项目	单位	最小值	典型值	最大值	备注
供电电压	伏特 (V)	4.8	5	5.2	供电不足会导致测距不准
供电电压纹波	毫伏 (mV)	-	-	150	电源噪声过大可能导致雷达辐射增加
系统启动电流	毫安 (mA)	-	800	-	电机启动需要比较大的电流
供电电流	毫安 (mA)	-	230	260	5V 供电, 10Hz 扫描频率

图表 2-7 RPLIDAR 供电规格参数

\*注：供电不足可能导致测距不准和冷机启动时电机转速不够，建议为雷达提供充足供电，当雷达正常工作时雷达对外接口处测得的电压大于 5V。

## 数据通讯接口

RPLIDAR C1 通讯接口采用 3.3V 电平的串口 (UART) 。其传输速率和协议指标如下表所示:

项目	单位	最小值	典型值	最大值	备注
波特率	bps	-	460800	-	-
工作模式	-	-	8 位数据, 1 位停止位,	-	8n1
输出高电平	伏特(V)	2.9	3.3	3.5	输出信号高电平电压值
输出低电平	伏特(V)	-	-	0.4	输出信号低电平电压值
输入高电平	伏特(V)	2.4	3.3	3.5	输入信号高电平电压值
输入低电平	伏特(V)	0	-	0.4	输入信号低电平电压值

图表 2-8 RPLIDAR 串口接口规格信息

## 扫描电机控制

RPLIDAR C1 内部带有闭环电机控制系统，能够实现比较精确的旋转速度控制。用户可以通过发送电机转速设置指令改变电机的旋转速度，具体请参考通信协议和 SDK。

\*注：RPLIDAR C1 的电机不能单独启动和停止，必须使用相应的雷达扫描命令来控制。如想调整雷达旋转速度，请为雷达提供充足供电。

## 其他参数

仅针对型号 C1M1

项目	单位	最小值	典型值	最大值	备注
重量	克(g)	-	110	-	
工作温度范围	摄氏度(°C)	-10	25	40	
存储温度	摄氏度(°C)	-20	25	60	

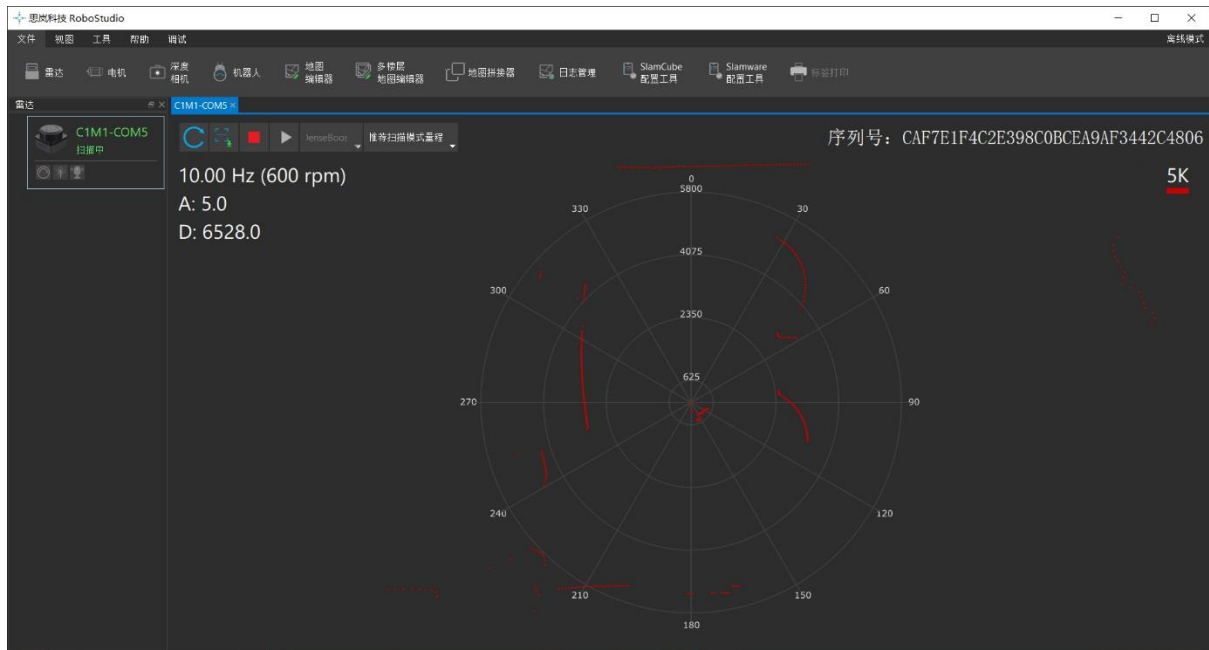
图表 2-9 RPLIDAR 其他参数表

在 RPLIDAR C1 工作过程中，为了避免因故障导致设备自身出现损害，并且确保激光器时刻在安全输出范围内工作，RPLIDAR C1 带有激光器功耗检测以及传感器健康检查逻辑。在以下故障发生时，RPLIDAR C1 将自动停止扫描工作，并且关闭激光发射器，以避免对自身及外界造成损伤。

- 雷达扫描系统转速不稳定
- 雷达扫描系统转速过低
- 外部供电过低

外部系统可以通过通讯接口查询当前系统的工作状态，并且可以尝试重启 RPLIDAR C1 来恢复工作，如有疑问请联系售后支持或发送邮件至 [support@slamtec.com](mailto:support@slamtec.com)。

为了方便用户使用 RPLIDAR C1 进行产品开发并加速开发周期，SLAMTEC 在机器人管理与开发软件 RoboStudio 中提供了 Framgrabber 插件供用户进行图形化调试，此外，还向用户提供可运行于 x86 windows、x86 Linux、arm Linux、MacOS 等平台下的 SDK 开发包。具体信息请联系 SLAMTEC。

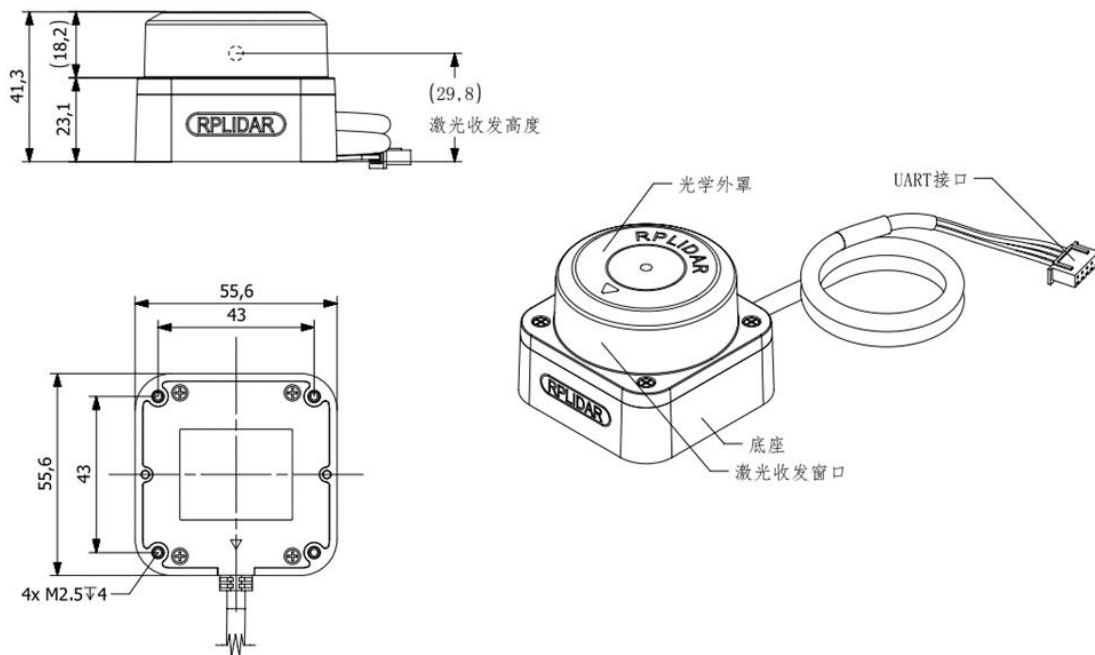


图表 3-1 RoboStudio 的 Framgrabber 插件

RPLIDAR C1 装配体的尺寸规格请参考下图：

\*注：

- 1、底部 4\*M2.5 的固定螺钉请不要超过 4mm 深度，否则会导致内部组件损坏。
- 2、尺寸单位：mm；公差 $\pm 0.2$ 。



图表 4-1 RPLIDAR C1 机械尺寸图



日期	版本	描述
2023-10-13	1.0	C1M1 初始版本

## 图表索引

图表 1-1 RPLIDAR C1 系统构成示意图 .....	4
图表 1-2 RPLIDAR C1 工作原理示意图 .....	5
图表 1-3 RPLIDAR 扫描所得环境示意图 .....	5
图表 1-4 RPLIDAR 采样点的数据信息 .....	6
图表 1-5 RPLIDAR 采样点数据帧 .....	6
图表 2-1 RPLIDAR 性能表 .....	8
图表 2-2 RPLIDAR 光学信息表 .....	9
图表 2-3 RPLIDAR 光学窗口示意图 .....	9
图表 2-4 RPLIDAR C1 扫描数据坐标系定义.....	10
图表 2-5 RPLIDAR 电源接口定义示意图 .....	10
图表 2-6 RPLIDAR C1 对外接口信号定义 .....	11
图表 2-7 RPLIDAR 供电规格参数 .....	11
图表 2-8 RPLIDAR 串口接口规格信息 .....	12
图表 2-9 RPLIDAR 其他参数表 .....	13
图表 3-1 ROBOSTUDIO 的 FRAMEGRABBER 插件 .....	15
图表 4-1 RPLIDAR C1 机械尺寸图 .....	16

**上海思岚科技有限公司**  
**地址：中国上海浦东盛夏路 666 号盛银大厦 E-10F**  
**中国上海市杨浦区辽阳路 188 号 K 座 5 楼**  
**Made in China**