

雅典娜 Athena2.0

通用机器人平台

规格书

- 中小型机器人开发
 - 灵活适配 扩展性强
 - 选配功能强大
- [进一步了解 >](#)



目录

一、简介.....	2
二、外观图	3
三、充电座	4
四、产品清单.....	4
五、产品参数.....	5

一、简介

Athena2.0 是一款由 SLAMTEC 研发的小型可扩展、低成本机器人平台，可满足小型机器人应用开发的需求。如智能巡检机器人，货柜运送机器人、餐厅送餐机器人等。

其内置思岚最新升级版的高性能 SLAMCUBE2 自主导航定位系统，使其具备路径规划与定位导航功能，从而能搭载不同应用在各种商用环境中工作。

多楼层运动 轻部署

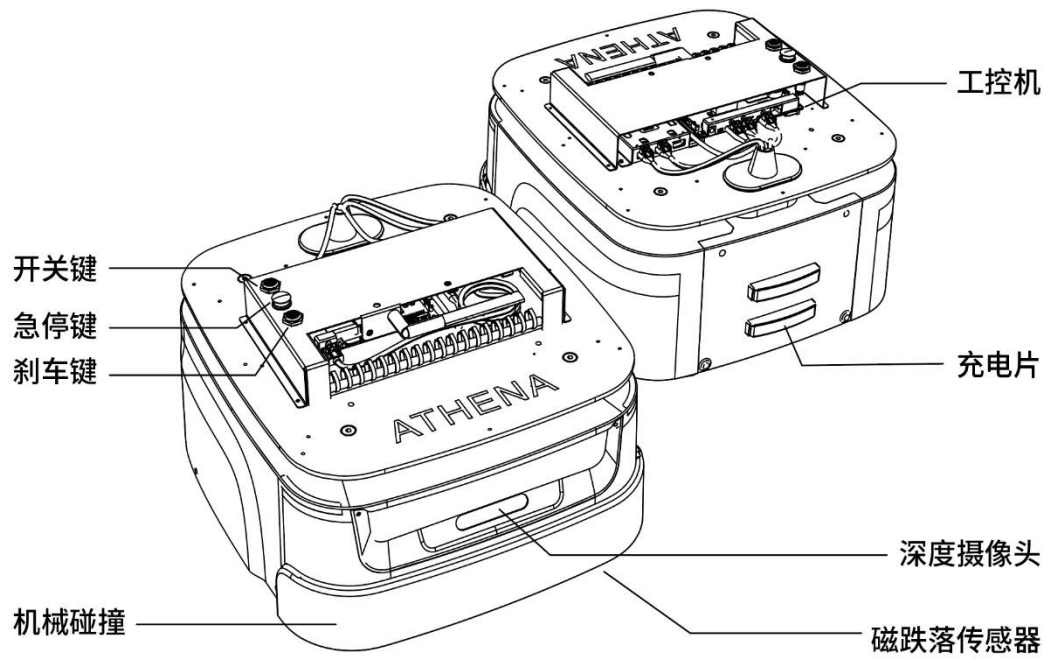
Athena2.0 搭载思岚最新升级的智能梯控 4.0，能适应不同品牌的电梯部署，适应性更强

Athena2.0 使用思岚最新升级版的 Robostudio2.0 部署软件，针对多楼层建图，能够支持一键合并多个楼层的地图，提升了建图部署效率，精简了部署工作，达到了轻部署快速使用的效果。

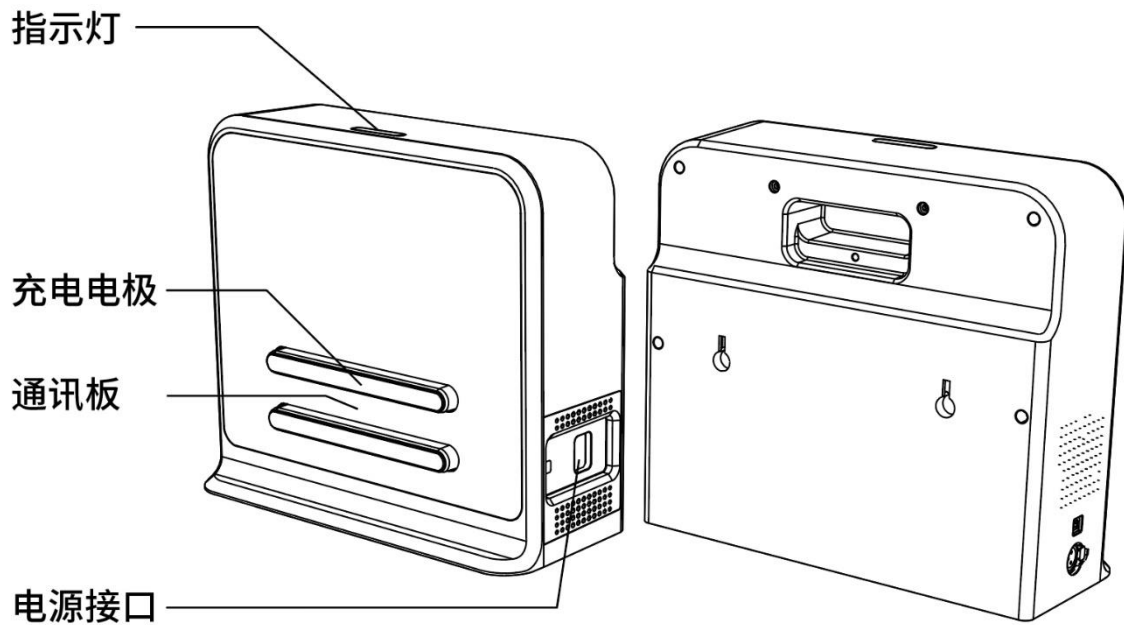
多传感器数据融合

Athena2.0 采用多传感器融合技术，包含激光雷达、磁传感器、深度摄像头、碰撞传感器等，能在复杂多变的商业环境中应变自如，成功完成自主建图，定位与导航。

二、外观图



三、充电座



充电座示意图

四、产品清单

名称	数量	备注
Athena2.0 本体	1	Athena2.0 底盘主体
充电座	1	使用前需要选择环境部署

五、产品参数

机器名		Athena2.0 底盘	
核心功能		SLAMWARE™定位导航	
质量与体积		长*宽度	428*460mm
		高度	232mm (不含中控)
		净重	22kg
		额定负重	40kg
		最大负重 (平行水泥路面)	60kg
传感器性能参数	激光雷达传感器	最大扫描半径 (90%反光率表面)	30m (ToF S2 雷达)
		数量	标准 1 个
	深度摄像头传感器	探测距离	0.3m – 3.5m (随照明条件而变化)
		视场 (FOV)	H:75±3°; V:51±3°
	物理磁传感器	数量	2 个
		最大探测距离	35mm
	物理碰撞传感器	数量	2 个
		触发方式	物理碰撞
		触发力值	8N
	建图性能		地图分辨率
最大建图面积			300m x300m
运动参数		最大行走速度	1.2m/s
		默认行走速度	0.7m/s
		建图模式最大行走速度	0.6m/s
		最大跨越坡度	10°

			坡道：底盘最大坡角度 10°，坡度为 18%坡道，整机质心高度 18cm 以内安全坡道 10°以内（坡度 100%是指 45°坡道，100m 的长度高度差是 100m）
		垂直过坎高度	20mm
		水平过沟壑宽度	40mm
		最小通过窄道距离	550mm
电机		轮对	2 个 6.5 寸轮毂电机 4 个 2.5 寸万向轮
用户接口	硬件接口	电源接口	DC 24V 9.5A DC 12V 2A
		HDMI	1*HDMI
		音频	1*3.5mm 耳麦插座
			1*LINE_MIC 音频插针（与耳麦插座 Co-lay）
	网络接口	以太网	1*RJ45 千兆网口
		Wi-Fi	2.4GHz
	软件接口	SLAMWARE™	http 协议接口，可支持不同开发语言和开发平台，如 Windows/iOS/Android/Linux
网络		Wi-Fi	
		4G	支持国内外运营商 4G 卡（根据需求定制）
电池及续航能力		容量规格	18 AH 18650 三元锂电芯（标配）
		静止状态	>19H（空载，常温环境）
		空载运行时间	>10H（空载，常温环境）
		满载续航时间	8H(40KG，常温环境)

	充电时间	4~5 h (标准充电桩)
	电池寿命	800 次充放电循环下降到初始容量的 60%
功耗	待机功耗	17W(空载)
	满负重额定功耗 (额定负重 40kg)	40W (运动)
	外接负载最大功耗	228W
	额定输出	25.2V 2A
噪音	工作噪音	≤60db
工作环境	工作温度	0°C ~ 40°C
	运输储存条件	-25-+55°C
	工作湿度	20 ~ 90%rh (不结露)
	使用海拔	≤2000m

充电桩	
外形尺寸	宽 360mm*深 150mm*高 320mm
颜色	白色
额定输入	100-240V 50/60Hz 3A MAX
额定输出	DC 25.5V 6A
认证	CR