

RPLIDAR A2

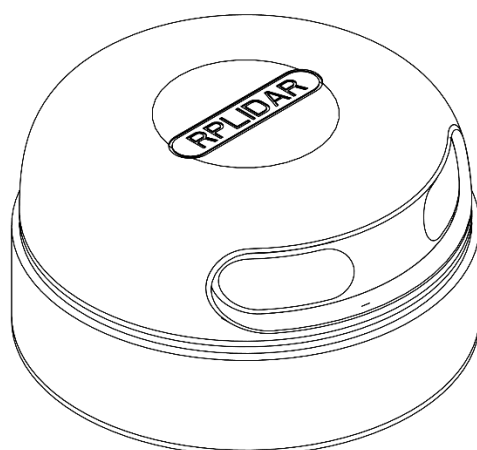
低成本 360 度激光扫描测距雷达

简介与规格书

型号: A2M6

OPTMAG

4K



目录	1
简介	3
系统构成及连接.....	4
工作原理和使用.....	4
安全性与适用范围.....	6
输出数据.....	6
高速采样协议与协议兼容性.....	7
应用场合.....	7
规格信息	8
测量性能.....	8
激光功率信息.....	9
光学窗口.....	9
扫描数据坐标系定义.....	9
通讯与接口.....	10
其他参数.....	14
自我保护和状态检测	15
开发工具与支持	16
机械尺寸	18
修订历史	19
附录	20
图表索引.....	20



RPLIDAR A2 由 SLAMTEC 公司开发的新一代低成本二维激光雷达(LIDAR)，它具有每秒高达 8000 次^①的高速激光测距采样能力。并配备了 SLAMTEC 独有的光磁融合(OPTMAG)专利技术，克服了传统激光雷达的寿命限制，可长时间可靠的稳定运行。

RPLIDAR A2M6 为增强版二维激光测距雷达，可以实现在二维平面的 18 米半径范围内（A2M6-R3 及以前型号可实现 16 米半径范围内）进行 360 度全方位的激光测距扫描，并产生所在空间的平面点云地图信息。这些点云地图信息可用于地图测绘、机器人定位导航、物体/环境建模等实际应用中。

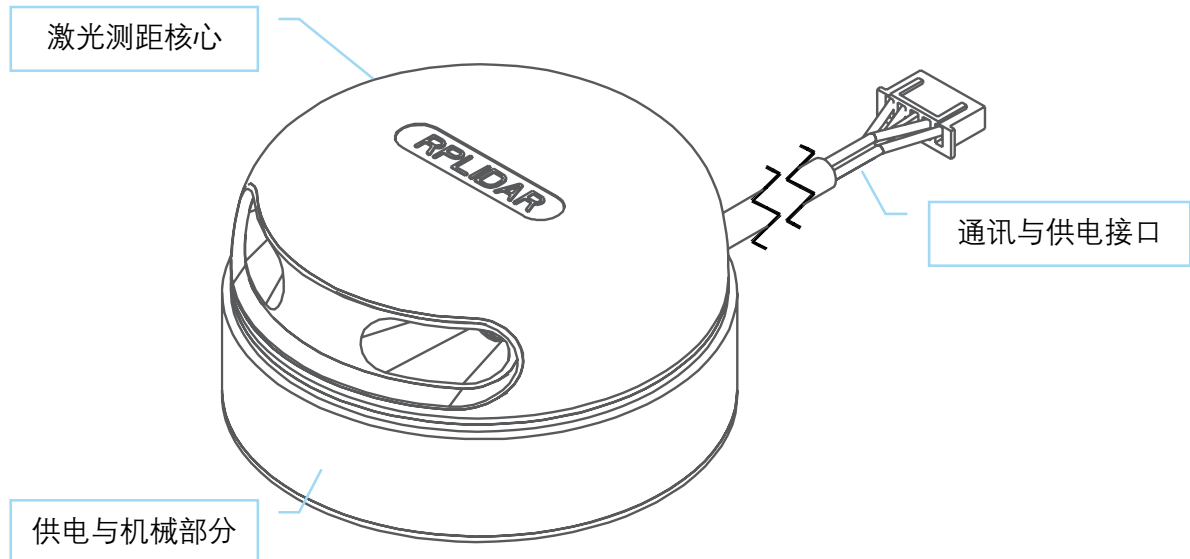
RPLIDAR A2 的典型旋转频率为 10hz (600rpm)，在典型旋转频率下可以实现 0.45° 的角度分辨率。并可随用户需求，在 5-15hz 范围内任意调整转频率。

得益于 SLAMTEC 的高性能激光三角测距系统，RPLIDAR A2 在各种室内环境以及无日光直接照射的室外环境下均表现出色。同时，每一台 RPLIDAR A2 均在出厂前经过了严格检测，确保所发射激光功率符合 FDA Class I 人眼安全等级。

^① R1、R2 型号的雷达只支持 4k 次/秒的测距频率，R3 型号的雷达需要更新固件到 1.24 才可支持 8k 次/秒的测距频率。

系统构成及连接

RPLIDAR A2 主要包括激光测距核心以及使激光测距核心高速旋转的供电与机械部分。正常工作时，测距核心将开始顺时针旋转扫描。用户可以通过 RPLIDAR 的通讯接口获取 RPLIDAR 的扫描测距数据，并通过 PWM 对旋转电机的启动、停止以及旋转速度进行控制。



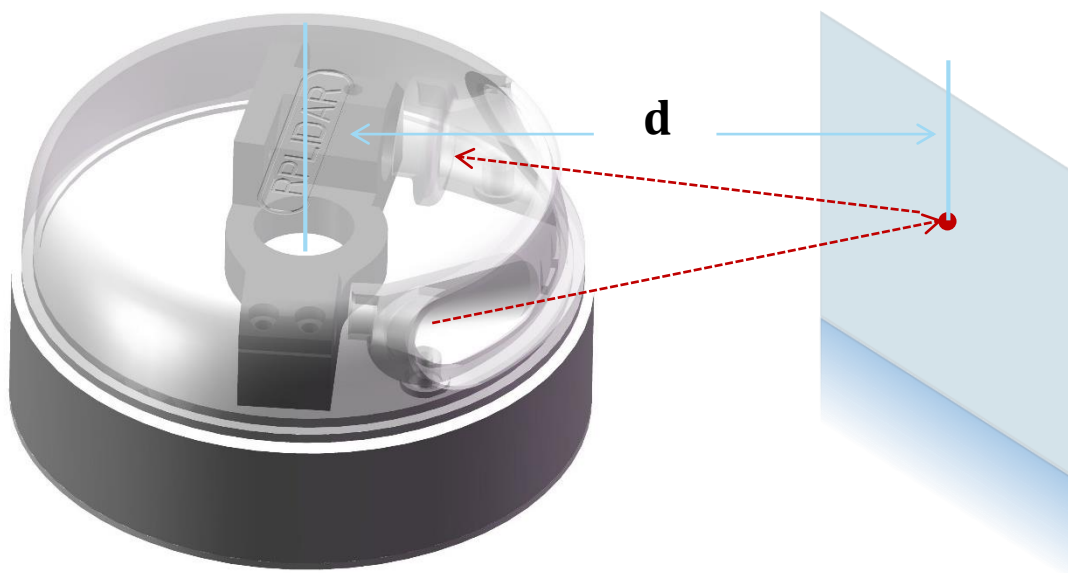
图表 1-1 RPLIDAR A2 系统构成示意图

RPLIDAR A2 自身带有转速检测与自适应系统，扫描时角分辨率会自动随着实际旋转频率做出调整。RPLIDAR 不需要使用者为其提供复杂的供电系统，这样便降低了总体成本。如果需要了解当前雷达的实际转速，外部系统可以通过通讯接口来获取相关数据。

具体的供电与通讯接口的信息请参考后文的规格信息。

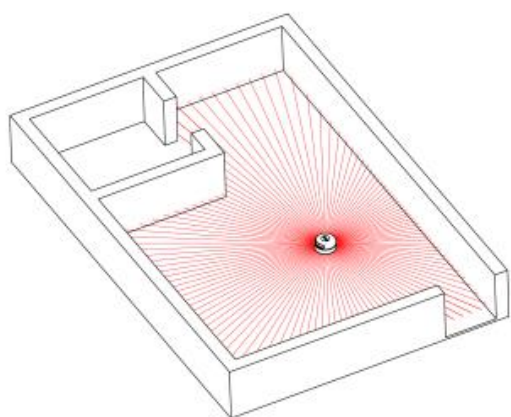
工作原理和使用

RPLIDAR 采用了激光三角测距技术，再配合 SLAMTEC 研发的高速视觉采集处理机构，它可进行每秒高达 8000 次的测距动作。每次测距过程中，RPLIDAR 将发射经过调制的红外激光信号，该激光信号在照射到目标物体后产生的反光将被 RPLIDAR 的视觉采集系统接收，然后经过嵌入在 RPLIDAR 内部的 DSP 处理器实时解算，被照射到的目标物体与 RPLIDAR 的距离值以及当前的夹角信息将从通讯接口中输出。

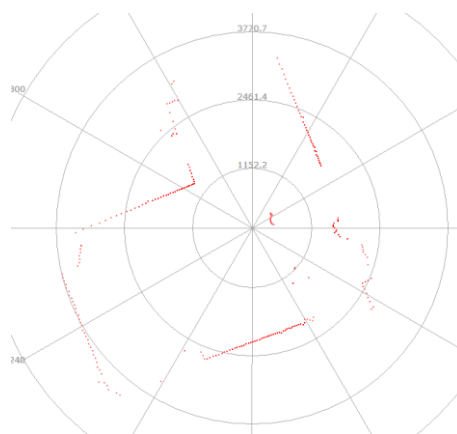


图表 1-2 RPLIDAR A2 工作原理示意图

在电机机构的驱动下，RPLIDAR 的测距核心将顺时针旋转，从而实现对周围环境的 360 度全方位扫描测距检测。



*注：雷达扫描图与此处的环境示意图不存在直接联系且不成比例关系。此处仅为举例示意用途。



图表 1-3 RPLIDAR 扫描所得环境示意图

安全性与适用范围



Class I

RPLIDAR 系统采用低功率的红外线激光器作为发射光源，并采用调制脉冲方式驱动，激光器仅在极短的时间内进行发射动作。因而可以确保对人类及宠物的安全性，可以达到 Class I 级别的激光器安全标准。产品符合 21 CFR 1040.10 和 1040.11，但根据 2007 年 6 月 24 日激光通告第 50 号的偏差除外。

注意：使用非本文指定的控制，调整或执行程序可能会导致危险的辐射暴露。

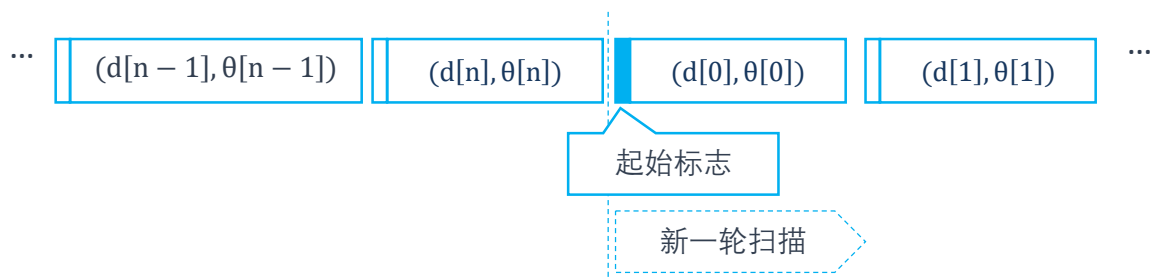
调制的激光可以有效地避免在测距扫描过程当中的环境光与日光的干扰，因此可以在室内环境以及无阳光直射的室外环境下正常使用。

输出数据

在 RPLIDAR 工作时，每次采样的数据将通过通讯接口输出。每个采样点的数据将包括如下的信息。如果需要具体的数据格式和通讯接口的协议，请与 SLAMTEC 联系。

数据类型	单位	描述
距离值	毫米	RPLIDAR 旋转中心距离采样点之间的实际距离
夹角	度	当前采样点相对于 RPLIDAR 自身朝向的夹角
起始信号	(布尔值)	表示当前采集点是否属于一次新的扫描
校验和	-	RPLIDAR 返回数据的校验和

图表 1-4 RPLIDAR 采样点的数据信息



图表 1-5 RPLIDAR 采样点数据帧

RPLIDAR 在不断的输出中包含了上述信息的采样点数据帧。外部系统可以通过

发送控制指令使 RPLIDAR 停止输出数据，或者对输出数据的格式进行配置。具体的操作请与 SLAMTEC 联系。

高速采样协议与协议兼容性

RPLIDAR A2 支持 3 种不同的扫描模式：

兼容模式兼容所有先前 RPLIDAR A1 型号所使用的通讯协议，用户可以直接替换先前型号的 RPLIDAR，并直接用于原有的系统当中。但该兼容模式下系统仅能进行 2000 次/秒的激光测距，最远距离为 16m。

高速采样模式必须更新对应的 SDK 或改写原有的驱动程序，支持 4000 次/秒采样模式和 16m 的测量距离。

增强模式是最新增加的模式，支持 8000 次/秒采样模式并支持全量程数据的输出。

应用场合

本系统适用于如下领域：

- 通用的同步定位与建图(SLAM)
- 环境扫描与 3D 重建
- 需要进行长时间连续工作的服务机器人、工业领域
- 家用看护/清洁机器人的导航与定位
- 通用的机器人导航与定位
- 智能玩具的定位与障碍物检测

测量性能

仅针对型号 A2M6

项目	单位	最小值	典型值	最大值	备注	
测距范围	米(m)	0.2	A2M6-R3 及以前型号	-	16	基于白色 70%反 射率物体
			A2M6-R4	-	18	
扫描角度	度 (Deg)	-	0-360	-	-	
俯仰角	度 (Deg)	-1.5		1.5		
测距分辨率	毫米 (mm)	-	<0.5		-	测量物体在 1.5 米以内
			<实际距离的 1%*			全部量程范围内*
角度分辨率	度 (Deg)	0.45	0.9	1.35	10hz 扫描时	
单次测距时间	毫 秒 (ms)	-	0.125	-	-	
测量频率	赫 兹 (Hz)	2000	8000	8010	-	
扫描频率	赫 兹 (Hz)	5	10	15	扫描一周的频 率。典型值为一次扫描恰好 400 个采样点的情况	

图表 2-1 RPLIDAR 性能表

*注：三角测距系统距离分辨率将随着实际距离值变化。

激光功率信息

仅针对型号 A2M6

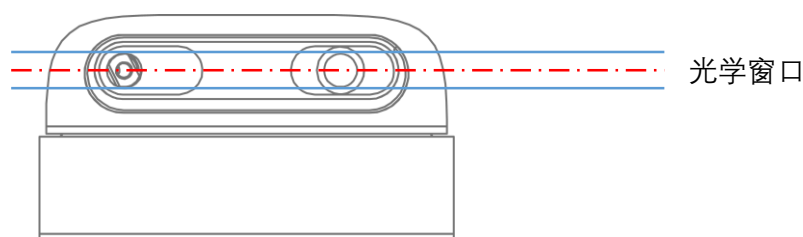
项目	单位	最小值	典型值	最大值	备注
激光器波长	纳米(nm)	775	785	795	红外波段
激光器功率	毫瓦 (mW)	-	3*	5	峰值功率
脉冲时长	微秒(us)	60	87	90	-
激光安全等级	-	-	FDA Class I	-	-

图表 2-2 RPLIDAR 光学信息表

*注：激光器功率为持续发光功率，实际平均功率将远低于此值。

光学窗口

为确保 RPLIDAR A2 的正常工作，请确保外部系统设计时安排合理的空间供 RPLIDAR A2 发射与接收激光信号。外部系统对测距窗口的部分遮挡将在一定程度上影响 RPLIDAR A2 的测距性能和精度。如果有特殊需求或者需要采用透光材质对 RPLIDAR 进行包裹，请联系 SLAMTEC 了解可行性。



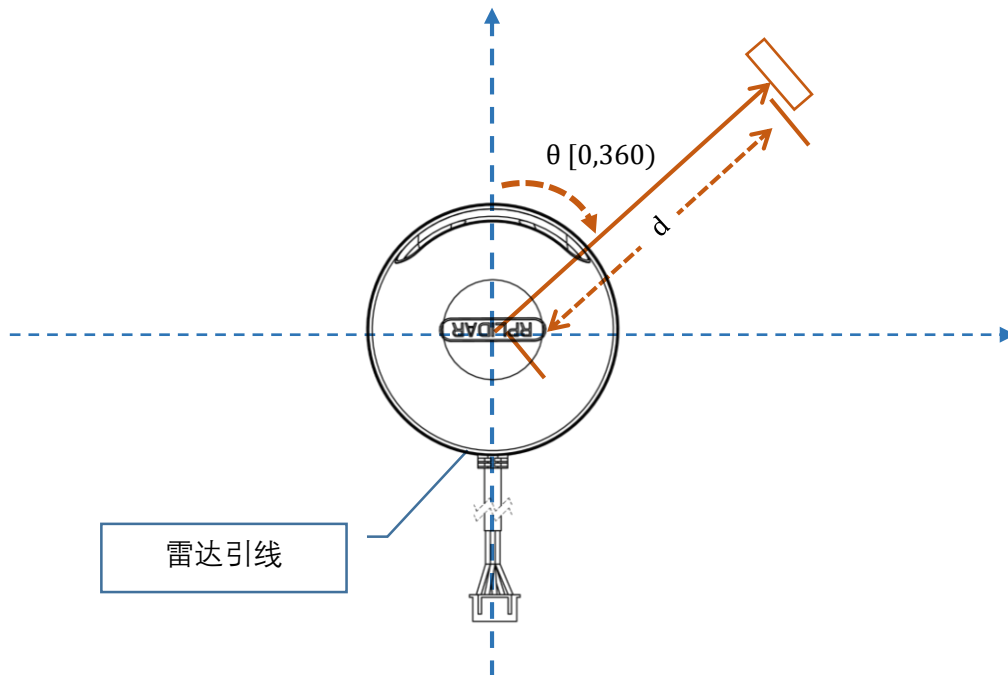
图表 2-3 RPLIDAR 光学窗口示意图

请参考本文档的机械尺寸部分了解具体的光学测距窗口尺寸信息。

扫描数据坐标系定义

RPLIDAR A2 采用遵循左手法则的坐标体系，传感器正前方定义为坐标系的 x 轴，

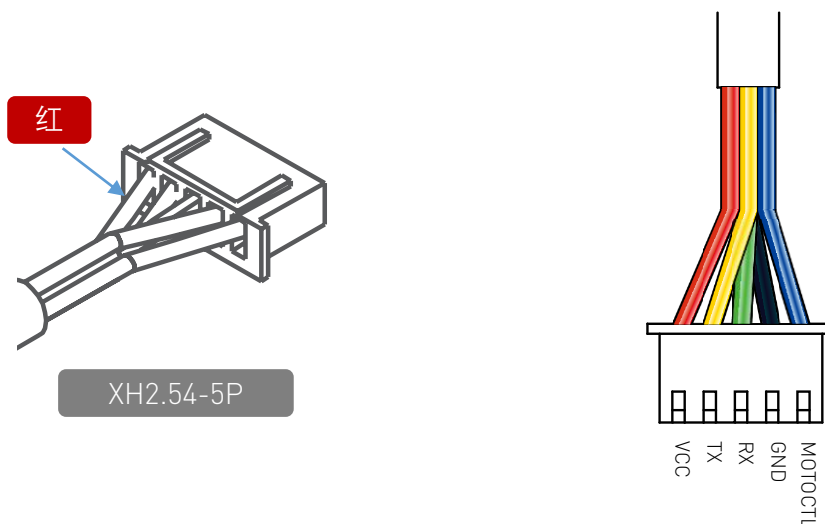
坐标系原点为测距核心的旋转中心，旋转角度随顺时针方向旋转增大。具体的坐标系定义如下图所示：



图表 2-4 RPLIDAR 扫描数据坐标系定义

通讯与接口

RPLIDAR A2 使用单独的 5V DC 电源同时为测距系统和电机系统供电。标准的 RPLIDAR A2 使用 XH2.54-5P 规范的公头插座，具体接口定义见下图：



图表 2-5 RPLIDAR 电源接口定义示意图

色彩	信号名	类型	描述	最小值	典型值	最大值
红	VCC	供电	总供电	4.9V	5V	5.5V
黄	TX	输出	测距核心串口输出	0V	3.3V	3.5V
绿	RX	输入	测距核心串口输入	0V	3.3V	3.5V
黑	GND	供电	地线	0V	0V	0V
蓝	MOTOCTL	输入	扫描电机使能/PWM 控制信号(高电平有效, 内部下拉)	0V	3.3V	5V

图表 2-6 RPLIDAR A2 对外接口信号定义

供电接口

RPLIDAR A2 采用唯一的外部供电同时驱动测距核心以及使得测距核心旋转的电机系统。外部系统需要确保该供电电源的电流输出能力以及纹波特性确保雷达正常使用。

仅针对型号 A2M6

项目	单位	最小值	典型值	最大值	备注
供电电压	伏特(V)	4.9	5	5.5	超过最大电压可能导致核心损坏
供电电压纹波	毫伏(mV)	-	20	50	高纹波可能导致核心工作失效
浪涌电流	毫安(mA)			2500*	
系统启动电流	毫安(mA)	-	-	1500	系统启动需要比较大的电流
供电电流	毫安(mA)	待定	200	220	5V 供电, 休眠时
		待定	450	600	5V 供电, 工作中

图表 2-7 RPLIDAR 供电规格参数

*注：激光雷达在接上电源的时候存在一个输入电容充电的过程，充电的瞬态电流最大可达 2500mA。稳定工作后，工作电流不超过 600mA。

数据通讯接口

RPLIDAR A2 通讯接口采用 3.3V 电平的串口(UART)。其传输速率和协议指标如下表所示：

项目	单位	最小值	典型值	最大值	备注
波特率	bps	-	115200	-	-
工作模式	-	-	8 位数据, 1 位停止位, 无校验	-	8n1
输出高电平	伏特(V)	2.9	-	3.5	输出信号高电平电压值
输出低电平	伏特(V)	-	-	0.4	输出信号低电平电压值
输入高电平	伏特(V)	1.6*	-	3.5	输入信号高电平电压值
输入低电平	伏特(V)	-0.3	-	0.4	输入信号高电平电压值

图表 2-8 RPLIDAR 串口接口规格信息

*注：A2M6 的 RX 输入信号为电流控制型，为保证内部有可靠地进行信号识别，此引脚的实际控制节点电压不能低于 1.6V。

扫描电机控制

RPLIDAR A2 内部带有具有可调速功能的电机驱动器，可通过接口中的 MOTOCTL 信号对旋转电机的启动、停止以及旋转速度进行控制。MOTOCTL 可视为特定频率和占空比的 PWM 信号，此时电机的旋转速度将取决于输入 MOTOCTL PWM 信号的占空比。

下表为 MOTOCTL 对输入 PWM 信号的特性要求：

项目	单位	最小值	典型值	最大值	备注
高电平电压	伏特(V)	3.0V	3.3V	5V	-
PWM 频率	赫兹(Hz)	24,500	25,000	25,500	方波信号
占空比范围	-	0%	60%*	100%	典型值为雷达旋转频率 10hz 的高脉宽占空比

图表 2-9 RPLIDAR MOTOCTL 对输入 PWM 信号特性要求

*注：典型值为在雷达旋转频率为 10Hz 的时候测得，具体每台雷达在同样的转动速度下，PWM 占空比可能存在少量差异。用户如果需要比较精确的转速，需要自己进行闭环控制。

如果外部系统仅需要控制电机的启动和停止，可直接使用高低电平的直流信号驱动 MOTOCTL。此时，当 MOTOCTL 为低电平信号时，RPLIDAR A2 将停止旋转扫描动作。当 MOTOCTL 为高电平时，RPLIDAR A2 将以电机的最快转速转动。

其他参数

仅针对型号 A2M6

项目	单位	最小值	典型值	最大值	备注
重量	克(g)	TBD	190	TBD	
工作温度范围	摄氏度 (°C)	0	20	40	

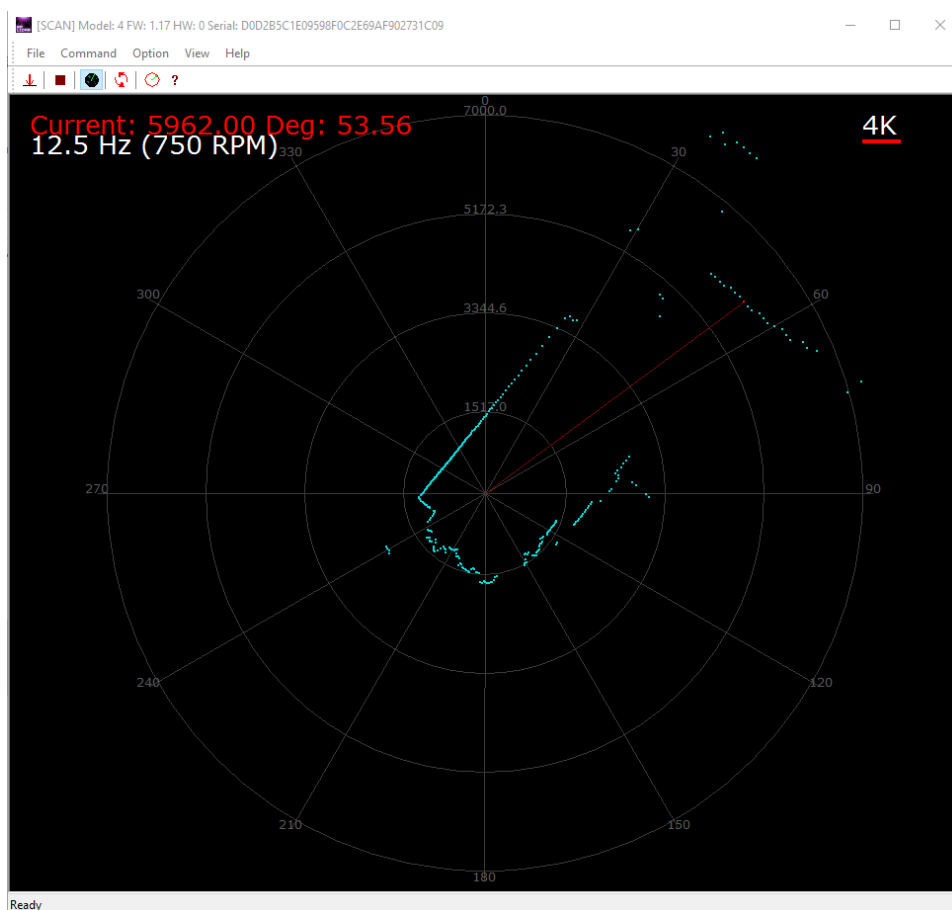
图表 2-10 RPLIDAR 其他参数表

在 RPLIDAR 工作过程中，为了避免因故障导致设备自身出现损害，并且确保激光器时刻在<3mW 的安全输出范围内工作，RPLIDAR 带有激光器功耗检测以及传感器健康检查逻辑。在以下故障发生时，RPLIDAR 将自动停止扫描工作，并且关闭激光发射器，以避免对自身及外界造成损伤。

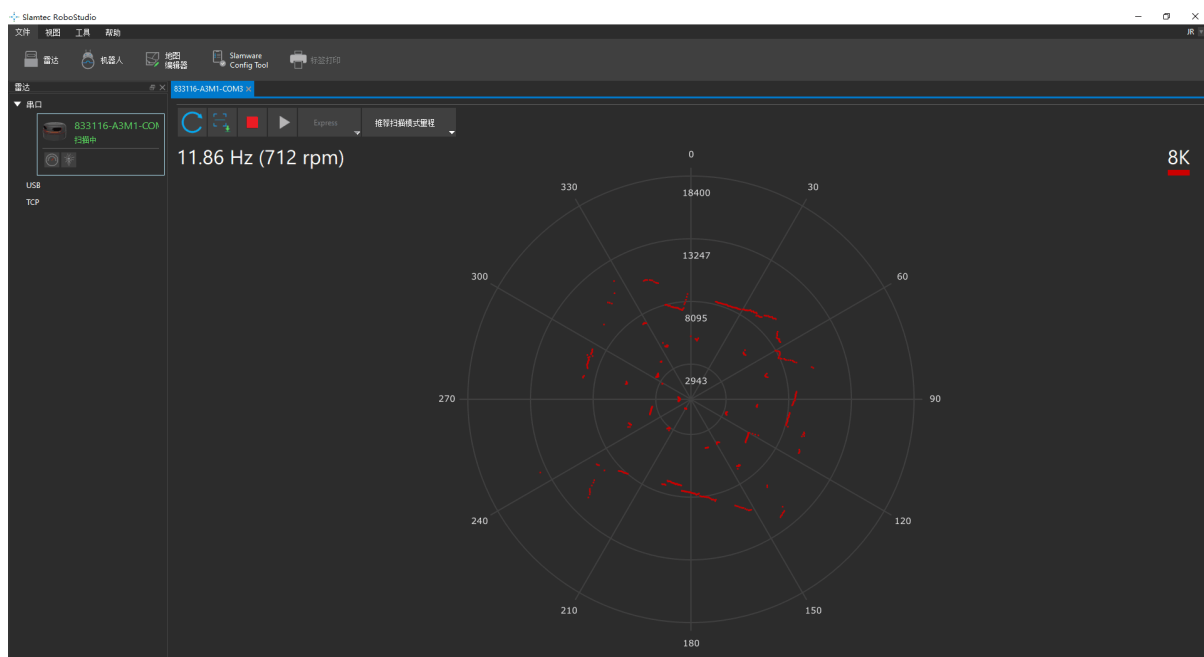
- 激光器发射功率超过限定值
- 激光器无法正常点亮
- 雷达扫描系统转速不稳定
- 雷达扫描系统转速过低
- 激光信号传感器工作异常

外部系统可以通过通讯接口查询当前系统的工作状态，并且可以尝试重启 RPLIDAR 来恢复工作。

为了方便用户使用 RPLIDAR 进行产品开发并加速开发周期，针对 RPLIDAR A2M6-R3 及以前型号，SLAMTEC 提供了 Framegrabber 图形化调试界面终端，如图表 4-1；而针对 RPLDIAR A2M6-R4 型号，SLAMTEC 在机器人管理与开发软件 RoboStudio 中提供了 Framegrabber 插件供用户进行图形化调试，如图表 4-2。另外，SLAMTEC 还提供了可以运行于 x86 windows、x86 Linux、arm Linux 等平台下的 SDK 开发包。具体信息请联系 SLAMTEC。



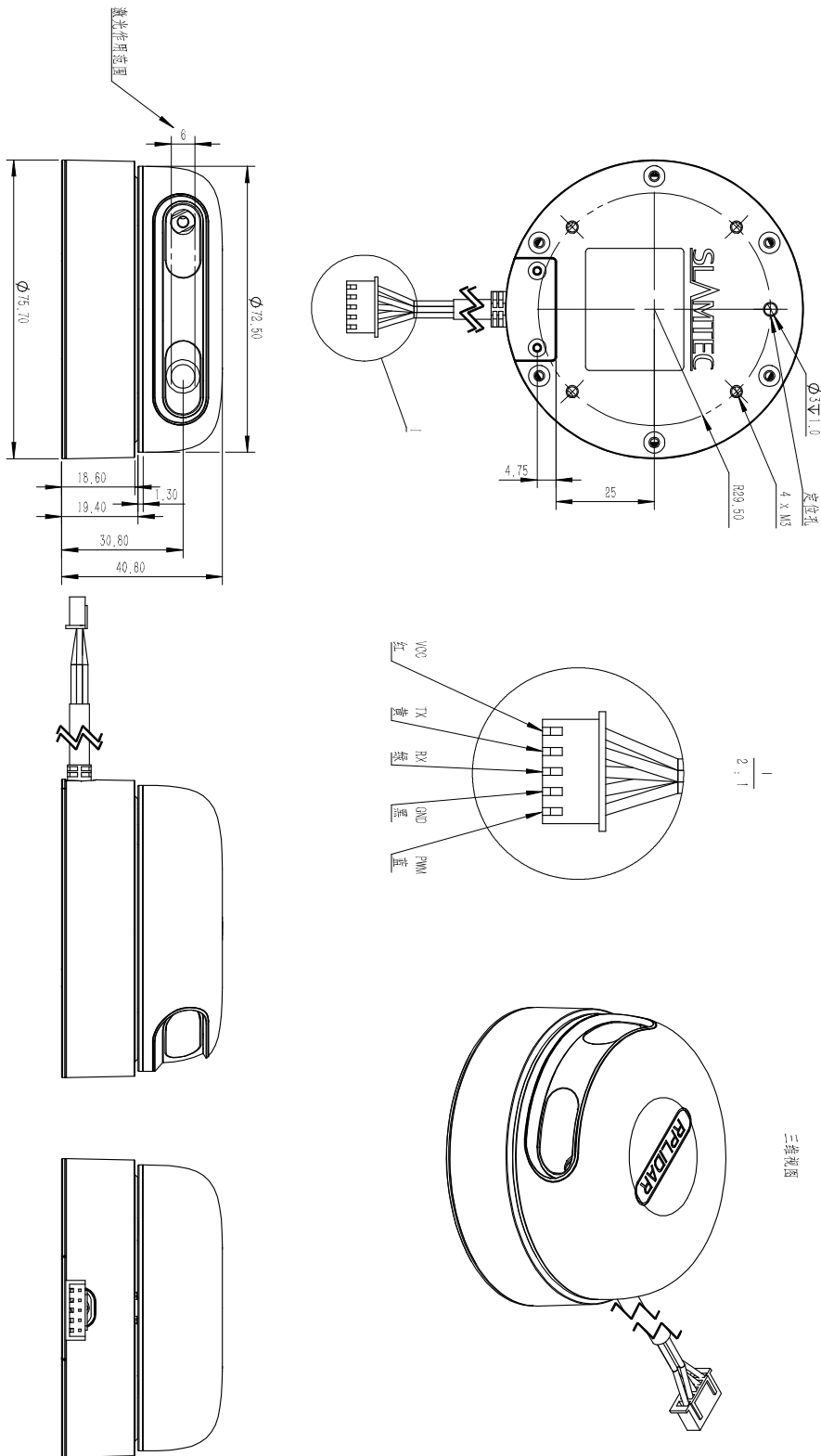
图表 4-1 Framegrabber 图形化调试界面



图表 4-2 RoboStudio 的 Framegrabber 插件

RPLIDAR A2 装配体的尺寸规格请参考下图：

*注：底部 4*M3 的固定螺钉请不要超过 4mm 深度，否则会导致内部组件损坏。



图表 5-1 RPLIDAR 机械尺寸图

日期	版本	描述
2016-08-16	0.1	初始版本 A2M5/A2M6
2018-02-05	0.2	更改 A2M6-R3 及以下型号支持 8K 扫描频率。增加 A2M8-R4 型号。
2018-09-26	0.3	添加产品激光安全性说明和警示语以及末页产品生产说明。
2019-02-14	0.4	表格 2-1 中添加俯仰角的说明； 表格 2-7 中系统启动电流最大值变更为 2500 mA。
2019-03-21	0.5	表格 2-7 中系统启动电流最大值变更为 1500 mA。 表格 2-7 中添加浪涌电流最大值 2500 mA，以及注释。
2019-10-25	0.6	表格 2-10 中工作环境温度最大值修改为 40°C

图表索引

图表 1-1 RPLIDAR A2 系统构成示意图	4
图表 1-2 RPLIDAR A2 工作原理示意图	5
图表 1-3 RPLIDAR 扫描所得环境示意图	5
图表 1-4 RPLIDAR 采样点的数据信息	6
图表 1-5 RPLIDAR 采样点数据帧	6
图表 2-1 RPLIDAR 性能表	8
图表 2-2 RPLIDAR 光学信息表	9
图表 2-3 RPLIDAR 光学窗口示意图	9
图表 2-4 RPLIDAR 扫描数据坐标系定义	10
图表 2-5 RPLIDAR 电源接口定义示意图	10
图表 2-6 RPLIDAR A2 对外接口信号定义	11
图表 2-7 RPLIDAR 供电规格参数	12
图表 2-8 RPLIDAR 串口接口规格信息	13
图表 2-9 RPLIDAR MOTOCTL 对输入 PWM 信号特性要求	14
图表 2-10 RPLIDAR 其他参数表	14
图表 4-1 FRAMEGRABBER 图形化调试界面	16
图表 4-2 ROBOSTUDIO 的 FRAMEGRABBER 插件	17
图表 5-1 RPLIDAR 机械尺寸图	18

设计与制造: 上海思岚科技有限公司
地址: 中国上海浦东盛夏路 666 号盛银大厦 D501
Made in China