

赫尔墨斯 Hermes

通用机器人平台

规格书

- 中小型机器人开发
- 灵活适配 扩展性强
- 选配功能强大

[进一步了解>>](#)



使用前请仔细阅读规格书

目录

一、简介	3
二、HERMES 功能介绍	4
2.1 自主导航	4
2.2 协同作业	4
2.3 多楼层配送	4
2.4 智能避障	4
2.5 360 度防护	4
2.6 自动回充	4
三、HERMES 结构图	6
四、HERMES 充电座	7
五、HERMES 参数	8
六、商用场景	11
6.1 餐厅、宴会厅	11
6.2 酒店.....	11
七、客户案例	12
7.1 Mercury 2 送餐机器人.....	12
7.2 Mercury 2 酒店递送机器人+智能梯控 3.0.....	12

一、简介

Hermes 是一款由 SLAMTEC 研发的中小型可扩展、低成本机器人平台，可满足中小型机器人应用开发的需求。如智能巡检机器人，货柜运送机器人、酒店配送机器人、餐厅送餐机器人等。

自主导航定位

Hermes 内置的高性能 SLAMCUBE 自主导航定位系统套件使其具备路径规划与定位导航功能，真正解决了解决机器人“我在哪里”、“我要到哪里去”以及“我该如何过去”这三大问题，从而能搭载不同应用在各种商用环境中工作。

多传感器数据融合

Hermes 采用多传感器数据融合技术，使机器人在不确定的环境中具备有高度的自治能力和对环境的感知能力，而多传感器数据融合技术正是提高机器人系统感知能力的有效方法。Hermes 包含激光雷达、磁传感器、深度摄像头、碰撞传感器等，能在复杂多变的商业环境中应变自如，成功完成自主建图，定位与导航。



二、Hermes 功能介绍

2.1 自主导航

Hermes 内置的高性能 SLAMCUBE 自主导航定位系统套件使其具备路径规划与定位导航功能，真正解决了解决机器人“我在哪里”、“我要到哪里去”以及“我该如何过去”这三大问题，从而能搭载不同应用在各种商用环境中工作。Hermes 可根据任务目标点，自动定位，自动路径规划，实现自主移动。

2.2 协同作业

Hermes 支持多机协同作业，以满足运行工作环境相对复杂，高峰期任务多的需求。Hermes 支持局域网协同作业、云平台管理协同作业两种模式，可以根据环境，动态调整机身速度和配送路径，实现高效、安全、可靠的多点配送。

2.3 多楼层配送

智能梯控 3.0 能够提供对电梯状态的精准检测、程序控制呼梯、控梯，结合酒店机器人，助力机器人的自主乘梯、出梯，为机器人的多楼层运行场景提供了可行且可靠的解决方案。智能梯控 3.0 不止搭载酒店机器人，作为相对独立的一套解决方案，通过我们提供的 API 接口，智能梯控同样可以与其他智能设备或者第三方应用进行交互，以满足客户差异化的定制需求。

2.4 智能避障

Hermes 采用多传感器融合的方式，能快速准确识别周边动态交互环境，实现智能避障，极大的降低安全事故发生的概率。

2.5 360 度防护

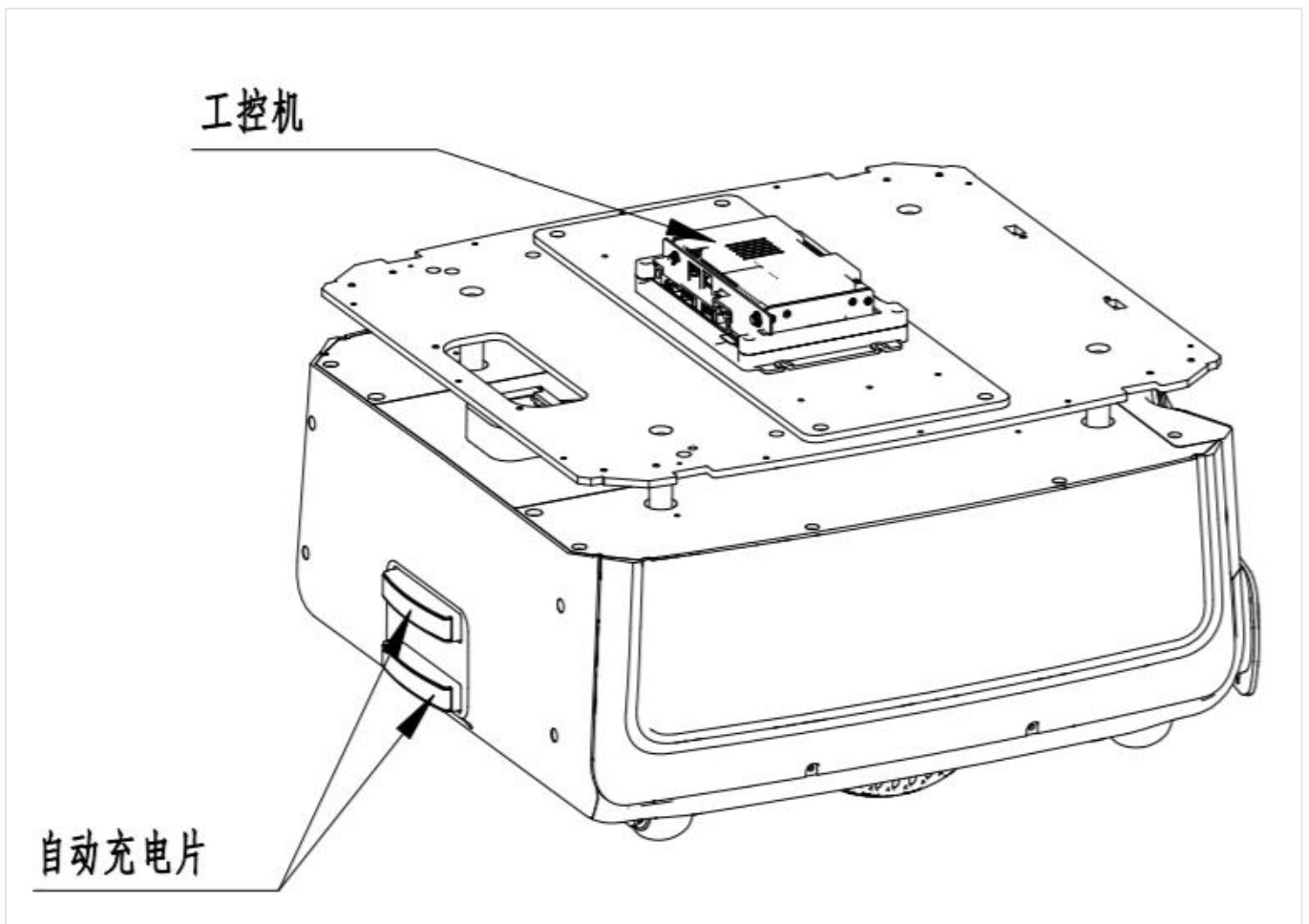
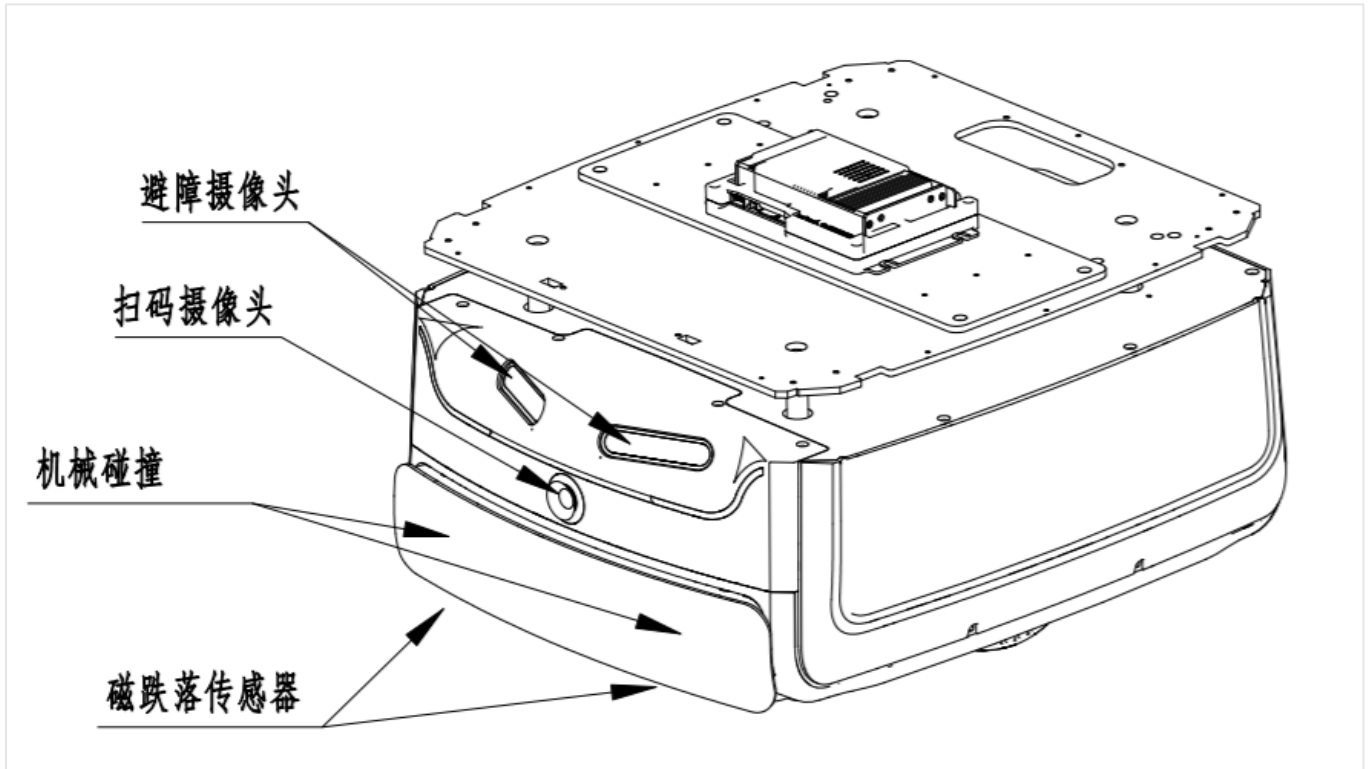
Hermes 采用双深度摄像头，碰撞传感器，激光雷达等多传感器融合的方式，精确的识别出动态、静态障碍物并避障。同时支持防跌、防撞保护以及紧急制动功能，使得配送过程可以 360 度防护，安全行走。

2.6 自动回充

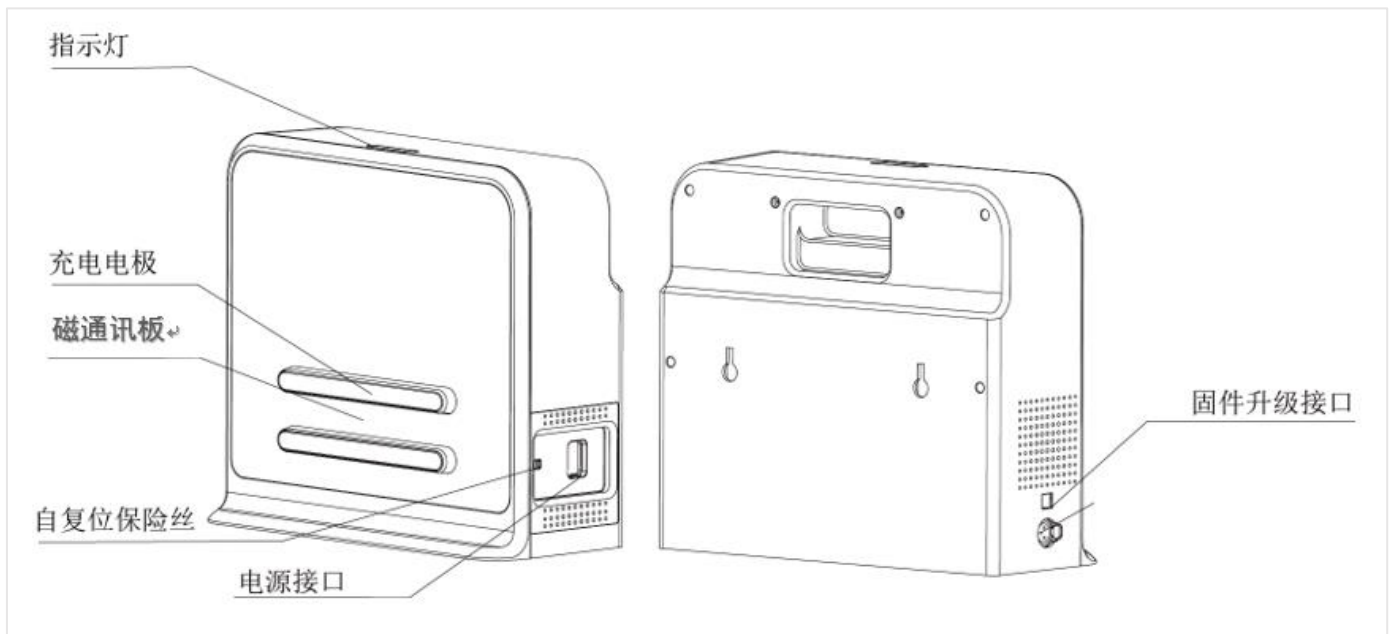
Hermes 使用时保证充足的电量以顺利完成指派任务。当电池电量低于设定阈值时，Hermes 自动返回充电装置充电。

特别说明：Hermes 底盘单独运行时，自动回充功能无法触发，需要开启配送或消毒插件才能使用。定制机型和搭配整机使用则有自动回充功能。

三、Hermes 结构图



四、Hermes 充电座



五、Hermes 参数

主机			
机器名	赫尔墨斯		
核心功能	SLAM 定位导航		
项目	指标	值	
质量与体积	长*宽度	545*465mm	
	高度	272mm (不含中控)	
	净重	40kg (不含中控)	
	额定负重	50kg	
	最大负重 (平行水泥路面)	80kg	
传感器性能参数	激光雷达传感器	最大扫描半径 (90%反光率表面)	S2 雷达, 30m, 360°
		数量	2 个
	深度摄像头传感器	探测距离	0.3m – 3.5m(随照明条件而变化)
		视场 (FOV)	单 H:75°±3° V:51°±3° 双 H:146.5° V:69.7°
	物理磁传感器	数量	2 个
		最大探测距离	3.5cm
	物理碰撞传感器	数量	2 个
		触发方式	物理碰撞
建图性能	地图分辨率	5cm	
	最大建图面积	500m x500m	
运动参数	最大行走速度	1.0m/s (可定制 1.2m/s)	
	最大跨越坡度	10°	

			情景 1: 前进上坡和下坡, 最大负重 60kg 情景 2: 上坡后退, 最大负重 60kg 情景 3: 下坡后退, 最大负重 55kg
		过坎高度	2cm(最大负重 55kg)
		过坎宽度	4cm
用户接口	硬件接口	以太网	1*RJ45 千兆网口
		电源接口	DC 24V 9.5A DC 12V 2A
		Wi-Fi	2.4GHz
		4G	1*4G
		SIM 卡槽	1 个
		HDMI	1*HDMI
		音频	1*3.5mm 耳麦插座 1*LINE_MIC 音频插针 (与耳麦插座 Co-lay) 1*双声道 5w/8Ω功放喇叭插针
	Type-c	标准 USB3.0 Type-C 接口	
	软件接口	SLAMWARE™	/
电池及续航能力		容量规格	16 Ah (标配) 25 Ah (选配)
		空载运行时间	9.5 h (16Ah) 15 h (25Ah)
		充电时间	3-4 h
		电池寿命	500 次
功耗		待机额定功耗	32W(16Ah, 空载)
		运动额定功耗	39W (空载)
		满负重额定功耗	32W (待机) 62W (运动)
		外接负载最大功耗	228W

	额定输出	25.2V 2A
轮对	轮对参数	6.5 寸轮毂电机
噪音	工作噪音	≤60dB
工作环境	工作温度	0°C ~ 40°C
	运输储存条件	-25-+55°C
	工作湿度	30 ~ 70%rh (不结露)
	使用海拔	≤2000m

充电桩	
名称	参数
外形尺寸	360mm*150mm*320mm
颜色	白色
额定输入	100-240V 50/60Hz 3A MAX
额定输出	DC 25.5V 6A
额定输入频率	50/60Hz

六、商用场景

6.1 餐厅、宴会厅

商用餐厅配送机器人提高服务效率的同时，降低人工成本，打造特色服务的送餐机器人和产品解决方案。该款产品支持迎宾入座，自助点餐，多点配送等功能，可以根据客户，定制化产品功能，协助客户实现产品多元化，提升企业竞争力。



6.2 酒店

商用智能配送机器人用机器替代人工，降低运营成本，提升服务效率。该款产品功能涵盖了手机下单、云平台统一管理、设备实时响应、智能梯控等功能，实现机器人自主多楼层配送。通过无人智能化运营和数据驱动优化管理为酒店或商务楼等场所塑造品牌差异化，增强企业竞争力。



七、客户案例

7.1 Mercury 2 送餐机器人



7.2 Mercury 2 酒店递送机器人+智能梯控 3.0

