

8

7

6

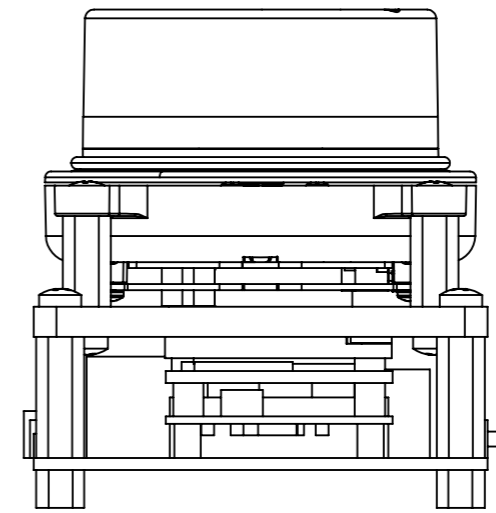
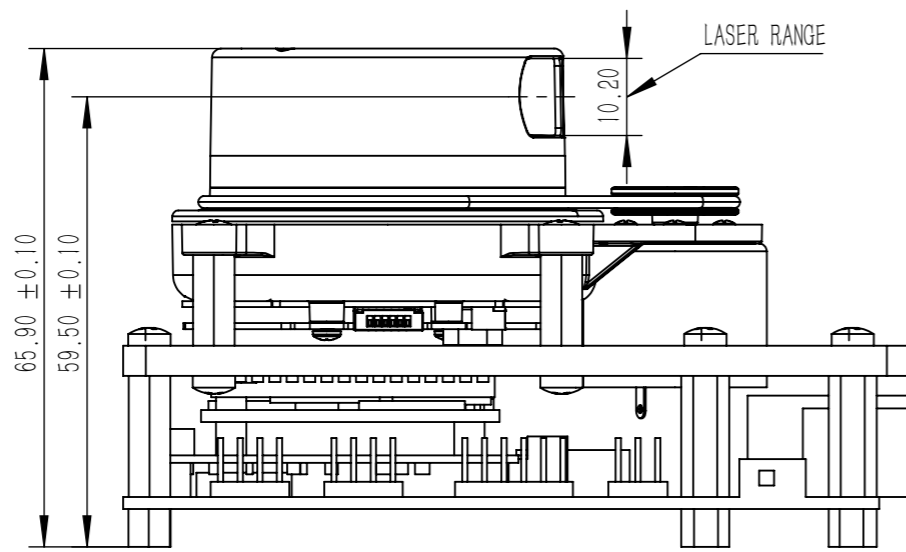
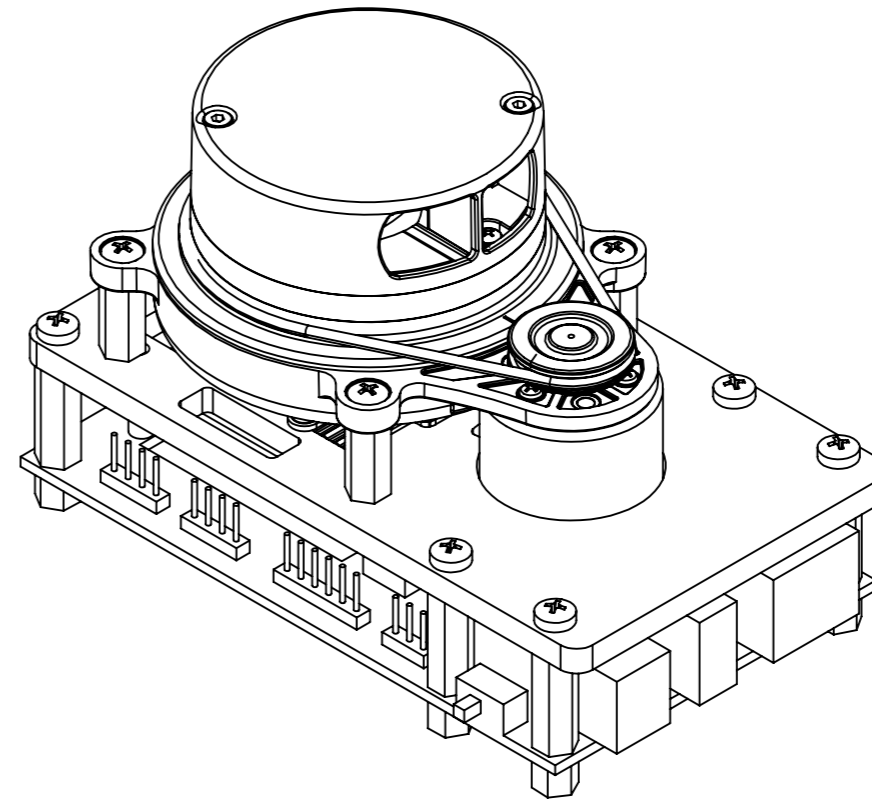
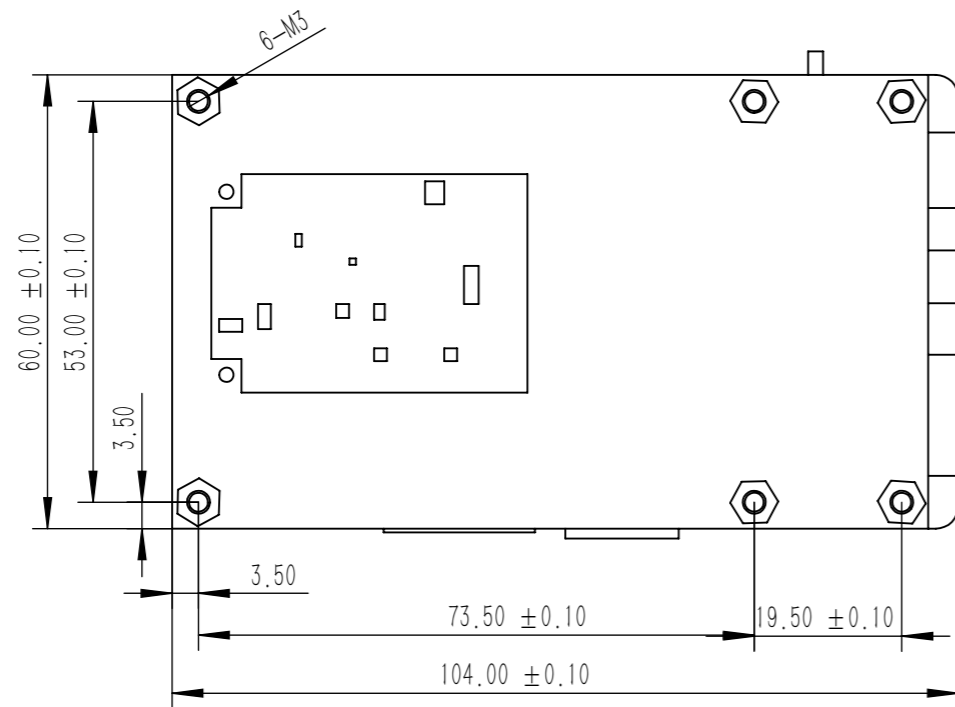
5

4

3

2

1



						Shanghai Slamtec Co., Ltd.		
标记	处数	分区	更改文件号	签名	年月日	阶段标记	重量	比例
设计			标准化					1:1
校核			工艺					
主管设计			审核					
			批准			共 1 张	第 1 张	版本
						替代		

8

7

6

5

4

3

2

1

F

F

E

E

D

D

C

C

B

B

A

A