

雅典娜 Athena2.0

PRO MAX 通用机器人平台

规格书

- 中小型机器人开发
 - 灵活适配 扩展性强
 - 选配功能强大
- [进一步了解 >](#)



目录

一、外观图.....	1
二、外观图.....	3
三、充电座.....	4
四、产品清单	4
五、产品参数	6

一、简介

Athena2.0 PRO MAX 是一款由 SLAMTEC 研发的小型可扩展、低成本机器人平台，可满足小型机器人应用开发的需求。如智能巡检机器人，货柜运送机器人、餐厅送餐机器人等。

其内置思岚最新升级版的高性能 SLAMCUBE2 自主导航定位系统，使其具备路径规划与定位导航功能，从而能搭载不同应用在各种商用环境中工作。

多楼层运动 轻部署

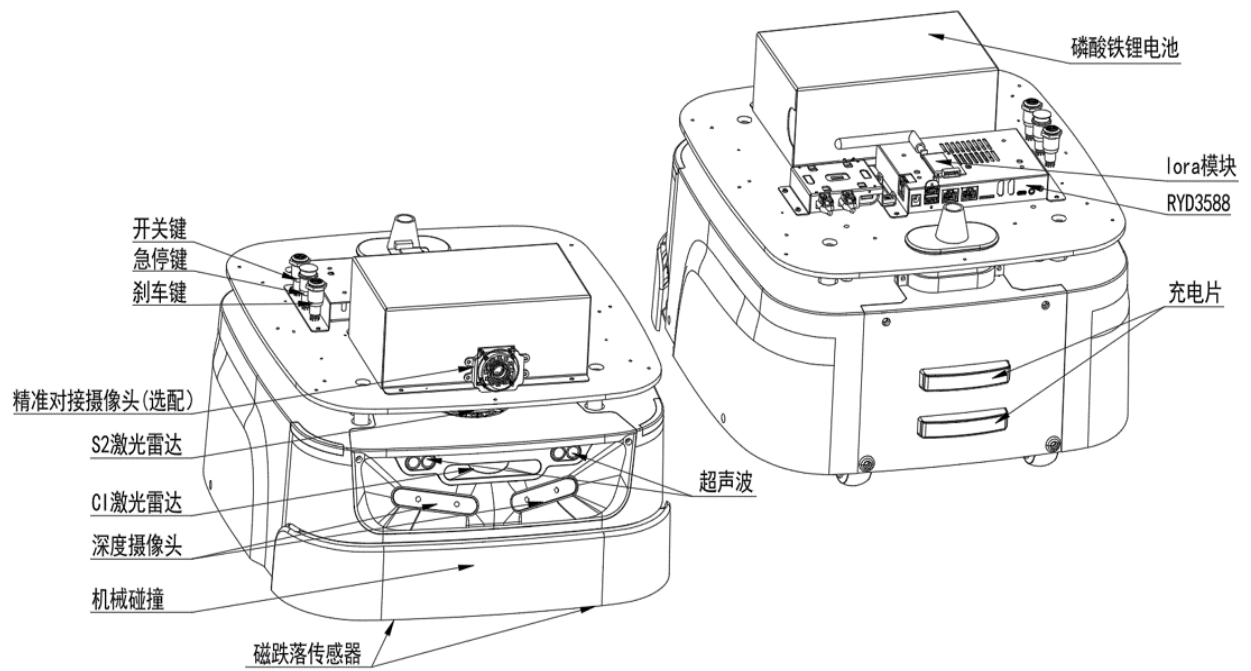
Athena2.0 PRO MAX 搭载思岚最新升级的智能梯控 4.0，能适应不同品牌的电梯部署，适应性更强

Athena2.0 PRO MAX 使用思岚最新升级版的 Robostudio2.0 部署软件，针对多楼层建图，能够支持一键合并多个楼层的地图，提升了建图部署效率，精简了部署工作，达到了轻部署快速使用的效果。

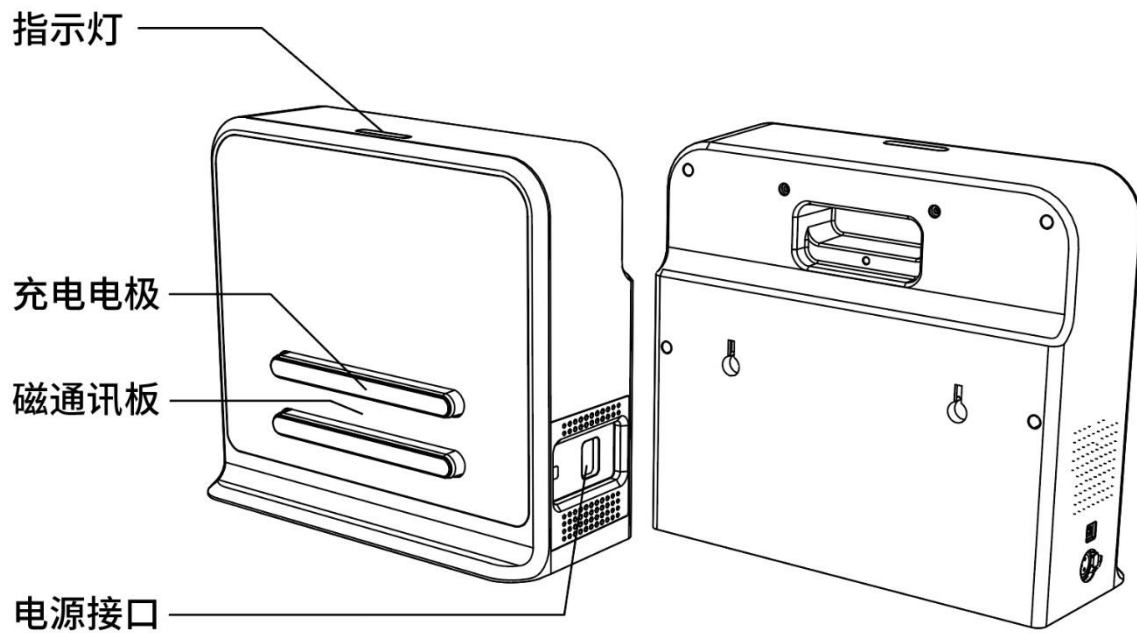
多传感器数据融合

Athena2.0 PRO MAX 采用多传感器融合技术，包含双激光雷达、磁传感器、深度摄像头、碰撞传感器、超声波传感器等，能在复杂多变的商业环境中应变自如，成功完成自主建图，定位与导航。

二、外观图



三、充电座



充电座示意图

四、产品清单

名称	数量	备注
Athena2.0 PRO MAX 本体	1	Athena2.0 PRO MAX 底盘主体

充电座	1	使用前需要选择环境部署
-----	---	-------------

五、产品参数

机器名		Athena2.0 PRO MAX 底盘		
核心功能		SLAMWARE™定位导航		
质量与体积		长*宽度	429mm*460mm	
		高度	237mm (不含中控电池高度)	
		雷达中心层高度	21.1cm	
		最小离地间隙	2.8cm	
		净重	22kg	
		额定负重	40kg	
传感器性能参数	精准对接摄像头 (辅助二维码使用)	对接精度	±1.5cm	
		角度	±1.0°	
	超声波传感器	数量	2个	
		型号	RPLIDAR S2 (Dtof 原理)	
		扫描半径	0.05-30m (90%反射率, 白色物体) 0.05-10m (10%反射率, 黑色物体)	
	激光雷达传感器	测距精度	全量程±3cm	
		深度摄像头传感器	数量	标准 2个
			探测距离	0.3m - 2m (随照明条件而变化)
	深度摄像头传感器	视场 (FOV)	H:121±3°; V:71±3°	
		低矮障碍物识别传感器	数量	1
	最低障碍物识别高度		>3cm	
	物理磁传感器	数量	2个	
		最大探测距离	3.5cm	

	物理碰撞传感器	数量	2个
		触发方式	物理碰撞
		触发距离	0.3~0.5cm
		触发力值	8N
建图性能		地图分辨率	1.5cm
		单次最大建图面积	500m x500m (5cm 地图分辨率) 350 x 350 m (1.5cm 地图分辨率)
		最大运行面积	250,000 m ²
运动参数		最大行走速度	1.2m/s (可定制 1.5m/s)
		默认行走速度	0.7m/s
		建图模式最大行走速度	0.6m/s
		最大跨越坡度	10°坡道: 底盘最大坡角度 10°
			坡度为 18%坡道, 整机质心高度 18cm 以内安全坡道 10°以内
			(坡度 100%是指 45°坡道, 100m 的长度高度差是 100m)
		垂直过坎高度	2cm
		水平过坎宽度	4cm
		最小通过窄道距离	55cm
		到点精度 (AVG)	±2cm(1.5cm 地图分辨率)
		到点精度(MAX)	±4cm(1.5cm 地图分辨率)
	最小到点角度	±1.0°	
	多机避障	最大支持 3 台机器人同场景使用	
		LORA 模块 (标配)	
电机		轮对	2个 6.5 寸轮毂电机 4个 2.5 寸万向轮
用户接口	硬件接口	电源接口	DC 24V 10A

		HDMI	1*HDMI
		开关	1*刹车释放, 1*急停 (I/O) , 1*电源开关
		音频	1*3.5mm 耳麦插座
	1*LINE_MIC 音频插针 (与耳麦插座 Co-lay)		
	1*双声道 5w/8Ω功放喇叭插针		
	网络接口	以太网	2*RJ45 千兆网口
		Wi-Fi 频段	2.4G/5GHz
软件接口	SLAMWARE™	http 协议接口, 可支持不同开发语言 and 开发平台, 如 Windows/iOS/Android/Linux	
网络	Wi-Fi	无需验证的网络环境	
	4G	国内外运营商 4G 卡 (根据需求付费定制)	
电池及续航能力	容量规格	20AH 磷酸铁锂电池 (外挂)	
	静止状态	>19H (空载, 常温环境)	
	空载运行时间	>15H (空载, 常温环境)	
	满载续航时间	8H (40kg, 常温环境)	
	充电时间	2~2.5 h (快充充电桩)	
	电池寿命	2000 次充放电循环下降到初始容量的 80%	
功耗	待机功耗	33W (空载)	
	满负重额定功耗 (额定负重 40kg)	56W (运动)	
	外接负载最大功耗	240W	
噪音	工作噪音	≤60db	
工作环境	工作温度	0°C ~ 40°C	
	运输储存条件	-25-+55°C	

	工作湿度	20 ~ 90%rh
	使用海拔	≤2000m
认证	CR	
充电桩		
外形尺寸	宽 36cm*深 15cm*高 32cm	
颜色	白色	
额定输入	100-240V 50/60Hz 3A MAX	
额定输出	DC 25.5V 10A	