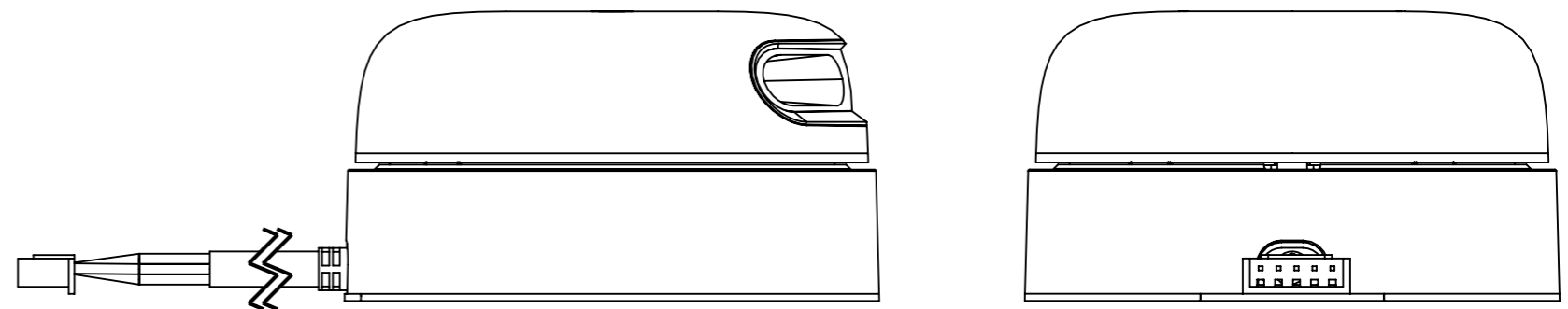
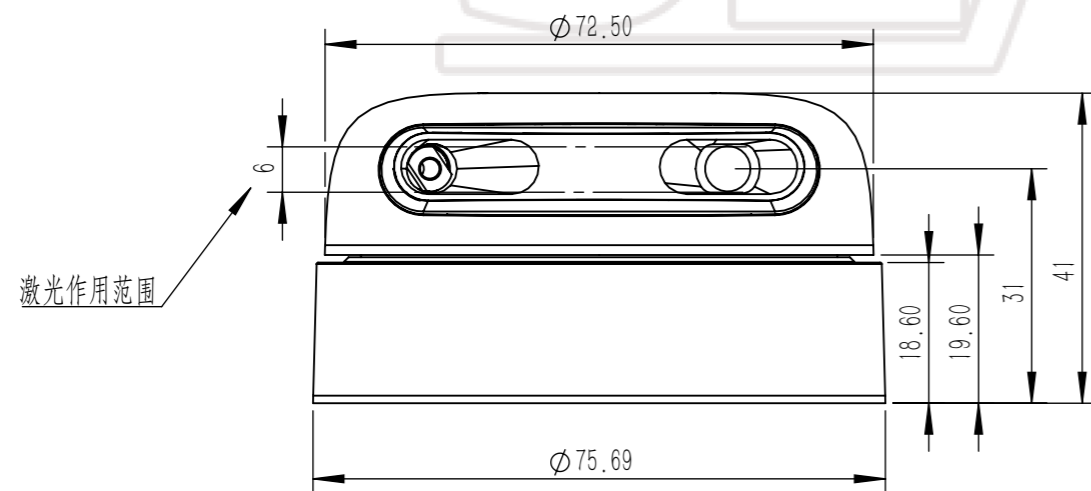
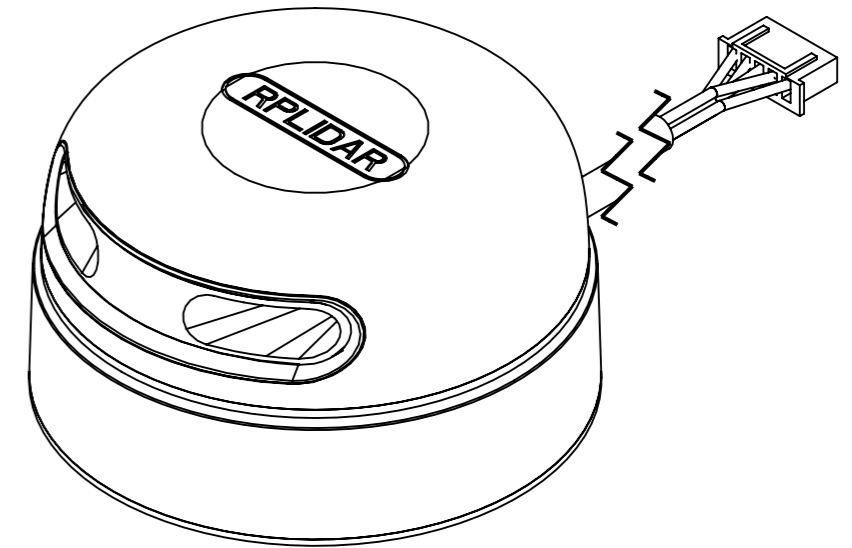


三维视图



技术说明:

1. 激光的有效作用范围为: 以激光发射器、镜头中心水平线为基准上下各3mm, 即上下共6mm;
2. 外接插头为XH2.54mm 5pin插头。胶壳有孔的一面朝上后, 从左至右接线端子分别为 VCC (红色线)、TX (黄色线)、RX (绿色线)、GND (黑色线) 和PWM (蓝色线);
3. 固定安装用4个M3x(4+L)机械螺钉, L为第三方安装板厚度。

						上海思岚科技有限公司		
标记	处数	分区	更改文件号	签名	年月日	阶段标记	重量	比例
设计			标准化					1:1
校核			工艺					
主管设计			审核					
			批准			共 1 张	第 1 张	版本 3
						RPLIDAR A2		替代

零件代号
借(通)用件登记
描图
描校
旧底图总号
底图总号
签字
日期