

雅典娜 Athena2.0

PRO 通用机器人平台

规格书

- 中小型机器人开发
- 灵活适配 扩展性强
- 选配功能强大
[进一步了解 >](#)



目录

一、简介	2
二、外观图.....	3
三、充电座.....	4
四、产品清单	4
五、产品参数	5

一、简介

Athena2.0 PRO 版本是一款基于思岚 Athena 2.0 PRO 标准版本研发的小型可扩展、低成本机器人平台，可满足小型机器人应用开发的需求。如智能巡检机器人，货柜运送机器人、餐厅送餐机器人等。

其内置思岚最新升级版的高性能 SLAMCUBE2 自主导航定位系统，使其具备路径规划与定位导航功能，从而能搭载不同应用在各种商用环境中工作。

多楼层运动 轻部署

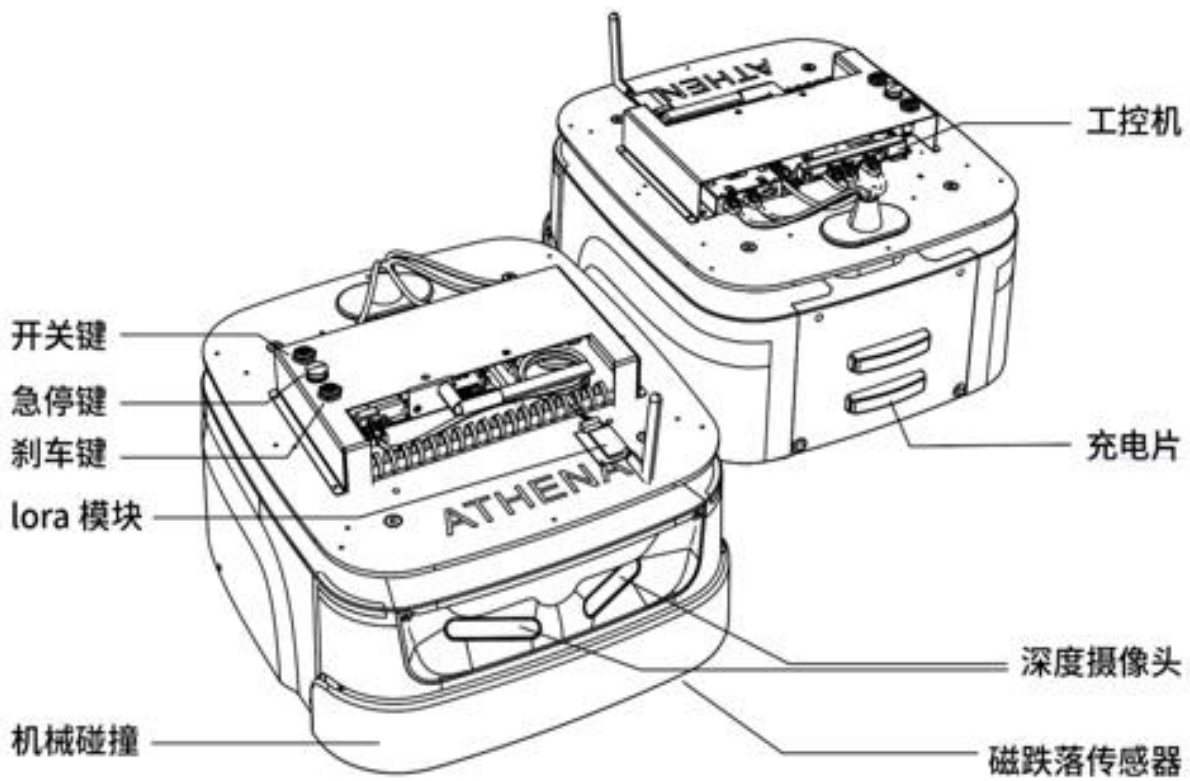
Athena2.0 PRO 可选配思岚最新升级的智能梯控 4.0，能适应不同品牌的电梯部署，适应性更强。

Athena2.0 PRO 使用思岚最新升级版的 Robostudio2.0 部署软件，针对多楼层建图，能够支持一键合并多个楼层的地图，提升了建图部署效率，精简了部署工作，达到了轻部署快速使用的效果。

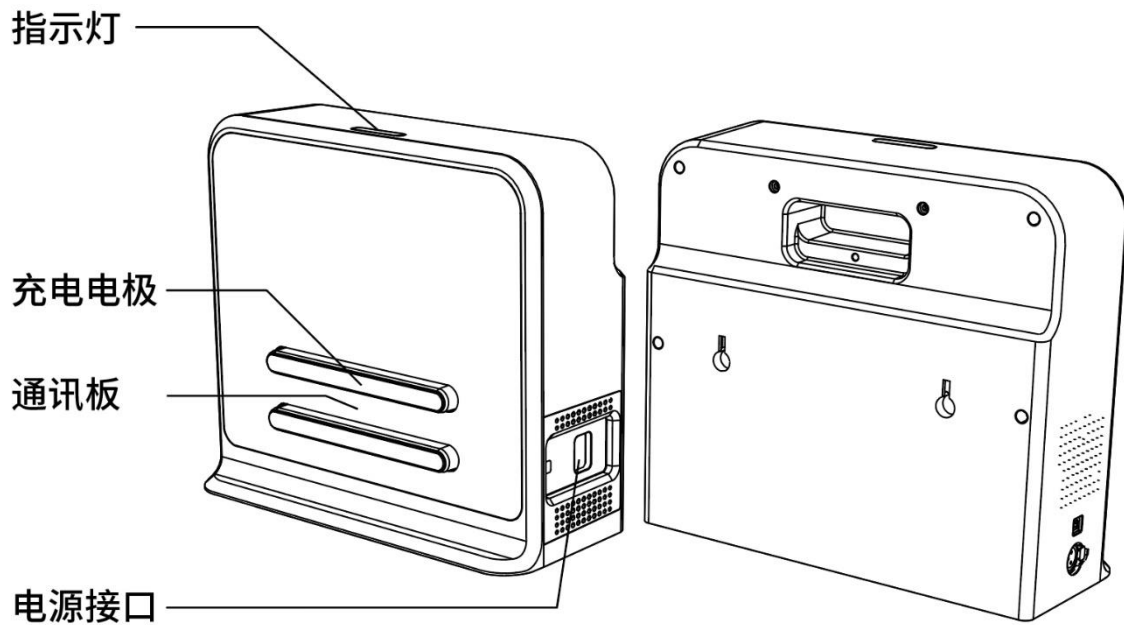
多传感器数据融合

Athena2.0 PRO 采用多传感器融合技术，包含激光雷达、磁传感器、深度摄像头、碰撞传感器等，能在复杂多变的商业环境中应变自如，成功完成自主建图，定位与导航。

二、外观图



三、充电座



充电座示意图

四、产品清单

名称	数量	备注
Athena2.0 PRO 本体	1	Athena2.0 PRO 底盘主体
充电座	1	使用前需要选择环境部署

五、产品参数

机器名		Athena2.0 PRO 底盘	
核心功能		SLAMWARE™定位导航	
质量与体积		长*宽度	428*460mm
		高度	232mm (不含中控)
		雷达中心层高度	211mm
		最小离地间隙	28mm
		净重	22kg
		额定负重	40kg
传感器性能参数	激光雷达传感器	型号	RPLIDAR S2 (Dtof 原理)
		测距精度	全量程±30mm
		最大扫描半径	0.05-30m (90%反射率, 白色物体) 0.05-10m (10%反射率, 黑色物体)
	深度摄像头传感器	数量	标准 2 个
		探测距离	0.3m - 2m (随照明条件而变化)
		视场 (FOV)	H:147±3°; V:51±3°
	物理磁传感器	数量	2 个
		最大探测距离	3.5cm
	物理碰撞传感器	数量	2 个
		触发方式	物理碰撞
		触发距离	0.3~0.5cm
		触发力值	8N
建图性能		地图分辨率	5cm
		单次最大建图面积	300m x300m(5cm 地图分辨率)
		最大运行面积	100,000 m ²
运动参数		最大行走速度	1.2m/s

		默认行走速度	0.7m/s
		建图模式最大行走速度	0.6m/s
		最大跨越坡度	10° 坡道：底盘最大坡角度 10° 坡度为 18%坡道
			整机质心高度 180mm 以内安全坡道 10°以内 (坡度 100%是指 45°坡道, 100m 的长度高度差是 100m)
		垂直过坎高度	2cm
		水平过坎宽度	4cm
最小通过窄道距离	55cm		
运动参数		到点精度 (AVG)	±4cm
		到点精度(MAX)	±8cm
		最小到点角度	±3.0°
		多机避障	最大支持 3 台机器人同场景使用 LORA 模块 (标配)
电机		轮对	2 个 6.5 寸轮毂电机 4 个 2.5 寸万向轮
用户接口	硬件接口	电源接口	DC 24V 10A
		HDMI	1*HDMI
		开关	1*刹车释放, 1*急停 (I/O) , 1*电源开关
		音频	1*3.5mm 耳麦插座
			1*LINE_MIC 音频插针 (与耳麦插座 Co-lay) 1*双声道 5w/8Ω功放喇叭插针
	网络接口	以太网	1*RJ45 千兆网口
		Wi-Fi 频段	2.4GHz

	软件接口	SLAMWARE™	http 协议接口, 可支持不同开发语言和开发平台, 如 Windows/iOS/Android/Linux
网络	Wi-Fi		无需验证的网络环境
	4G		国内外运营商 4G 卡 (根据需求付费定制)
电池及续航能力	容量规格		18 AH 18650 三元锂电芯 (标配)
	静止状态		>19H (空载, 常温环境)
	空载运行时间		>10H (空载, 常温环境)
	满载续航时间		8H (40kg, 常温环境)
	充电时间		4-5 h (标准充电桩)
	电池寿命		800 次充放电循环下降到初始容量的 60%
功耗	待机功耗		17W(空载)
	满负重额定功耗 (额定负重 40kg)		40W (运动)
	外接负载最大功耗		240W
噪音	工作噪音		≤60db
工作环境	工作温度		0°C ~ 40°C
	运输储存条件		-25-+55°C
	工作湿度		20 ~ 90%rh
	使用海拔		≤2000m
认证		CR	

充电桩	
外形尺寸	宽 360mm*深 150mm*高 320mm
颜色	白色
额定输入	100-240V 50/60Hz 3A MAX
额定输出	DC 25.5V 6A